

40型～55型用スタンド [ディスプレイ別売] 縦用 屋内 専用 納期 約4週間

# VTL

[自立移動式]  
あらゆるシーンにマッチするシンプルデザイン。



参考使用イメージ  
《エレベーターホール》  
VTL-43A2(ブラック)

## 構造・仕様



160cm



正面

### 画面保護カバー

液晶面をキズ・衝撃から守る透明カバーがついています。

### 下部サイン面

カッティングシートなどによる文字加工にご使用いただけます。

### キャスター仕様

全てのキャスターにストッパーがついています。



側面

### 背面BOX

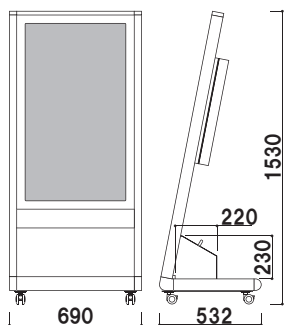
背面に配線や小型機器等を収納できます。



背面



ディスプレイ | 液晶40~43型用  
背面BOXサイズ |  
(扉開口) W547×H230mm  
(最大奥行)220mm  
本体カラー | ブラック/ホワイト  
※ご注文時にカラーをご指定ください



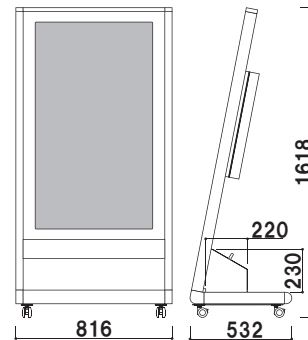
## VTL-43A2 (ブラック/ホワイト)

専用 **40-43型**

オープン価格



ディスプレイ | 液晶46~50型用  
背面BOXサイズ |  
(扉開口) W673×H230mm  
(最大奥行)220mm  
本体カラー | ブラック/ホワイト  
※ご注文時にカラーをご指定ください



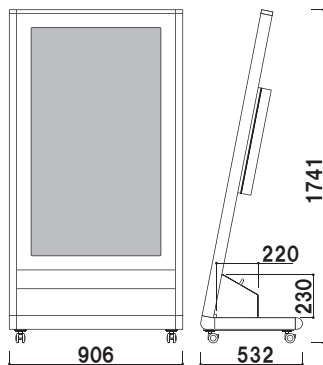
## VTL-50A2 (ブラック/ホワイト)

専用 **46-50型**

オープン価格



ディスプレイ | 液晶52~55型用  
背面BOXサイズ |  
(扉開口) W763×H230mm  
(最大奥行)220mm  
本体カラー | ブラック/ホワイト  
※ご注文時にカラーをご指定ください



## VTL-55A2 (ブラック/ホワイト)

専用 **52-55型**

オープン価格

### ✓CHECK

#### 特注仕様も可能です

本体色の変更やリーフレットラックの取り付け等、カスタマイズも可能です。詳しくはお問合せください。



#### Point

### ディスプレイ専用設計

こちらの製品は、液晶ディスプレイに合わせて一部部材を専用設計し、受注生産しております。お問い合わせの際は、ディスプレイの型番をご指示ください。ディスプレイのご提案も可能です。

### オプション

ディスプレイを保護する背面カバーを取り付けることが可能です。

#### VTL用背面カバー (ブラック)

オープン価格

