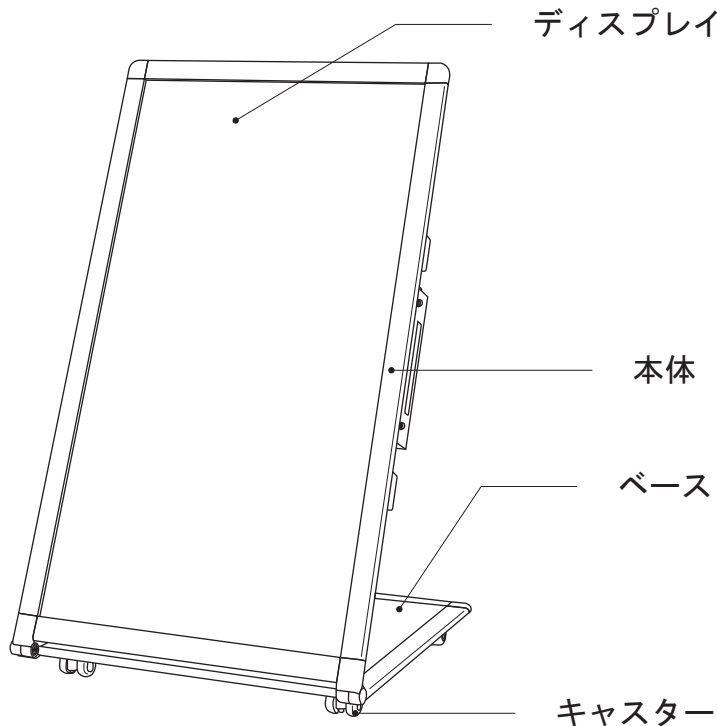


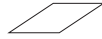


◎各部の名称



付属品一覧表

	M6六角レンチ
	ディスプレイ固定ネジ×4
	取扱説明書 (本書)



組み立てにはプラスドライバーが必要です。

ご注意とお願い

- ⊘ この絵表示は、してはいけない「禁止」内容です。
- ⚠ この絵表示は、気をつけていただきたい「注意」内容です。
- ❗ この絵表示は、必ず実行していただきたい「指示」内容です。

⚠ 危険防止の為、組立ての際は必ず2人以上での作業を行ってください。

- ⊘ この取扱説明書に記載されていない取り付けは、絶対に行わないで下さい。
- ⊘ ディスプレイを取り付けた状態で、屋外で使用しないでください。屋外でディスプレイを使用すると、故障の原因になることがあります。
- ⊘ 本製品の改造・変更は行わないでください。ディスプレイや本製品の落下・転倒などによる破損・怪我の原因となります。
- ⊘ 壊れた部品を使用しないでください。ディスプレイや本製品の落下・転倒などによる破損・けがの原因となります。
- ⊘ 本製品を傾斜した面、不安定な面に設置しないでください。ディスプレイや本製品の落下・転倒などによる破損・けがの原因となります。
- ⊘ スタンド本体にぶら下がったり、寄り掛かったりしないでください。ディスプレイやスタンドの落下・転倒などによる破損・けがの原因となります。
- ⊘ ディスプレイを使用温度範囲を超える環境では使用しないでください。また、酸・アルカリ・油・水周りなどの特殊環境で使用しないでください。
- ⚠ 移動の際は電源コードをコンセントから抜き、ACアダプターは取り外してください。段差のある場所、凸凹のある場所で本製品及びディスプレイに衝撃が加わらないよう注意してください。移動は必ず2km/h以下でおこなってください。
- ❗ 安全確保のため、ボルトやネジ類は所定の場所に確実に締め付けてください。
- ❗ この商品の取り扱い内容につきましては、ご不明な点がございましたら、弊社までお問い合わせいただき、ご理解された上でお取り扱いください。
- ❗ 記載事項を守らなかった際の不具合につきましては、責任を負いかねる場合がございます。あらかじめご了承ください。



株式会社 **ファースト** 電子サイン事業部

本 社 〒468-0015 名古屋市中白区原1丁目815番地 TEL052-803-6131 FAX052-802-7131

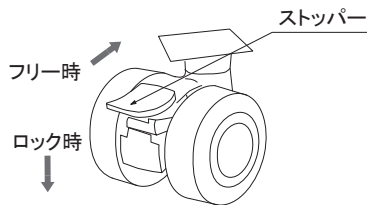
http://www.comabo.jp ✉ comabo@first-sp.com

検
印

⚠ 作業を始める前に…

ディスプレイの取り付け作業の前には必ずキャスターをロックし、スタンドを固定してから取り付けをおこなってください。

キャスターロック方法



本体は転倒防止のため、常に平らな場所でご使用ください。
傾斜のある場合は鉄板などを敷いて平らにするなど、配慮ください。
キャスターはストッパーを止め、常に外側に向けてください。

1、ディスプレイカバーを外す

プラスドライバーを使用し、矢印の4カ所のネジ(M6)を外し、ディスプレイカバーを前方向に倒します。(図1、2)

図 1

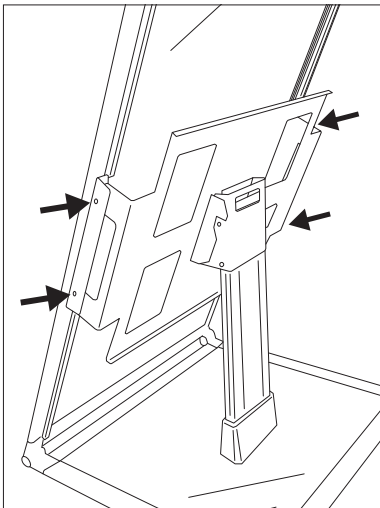
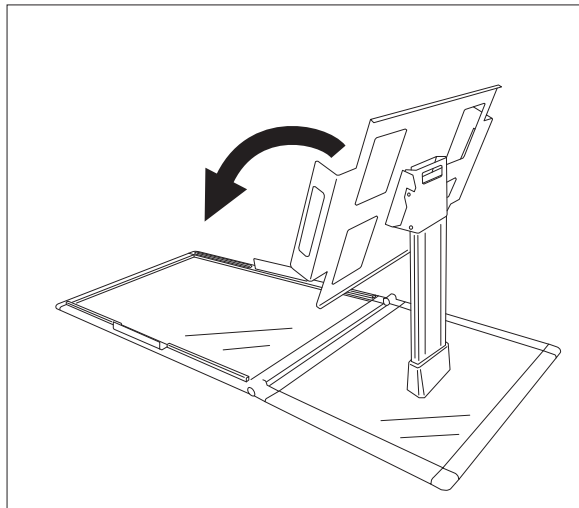


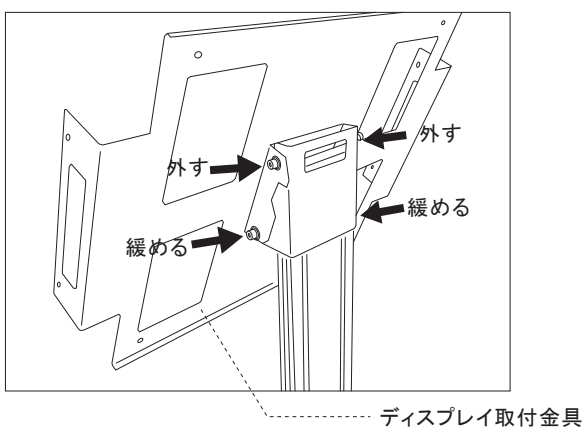
図 2



2、ディスプレイ取付金具を本体から外す

本体から取付金具を取り外します。付属のM6レンチを使用し、上2カ所のボルト(M8*20)を外します。下2カ所は緩めた状態で、取付金具を外します。(図3)

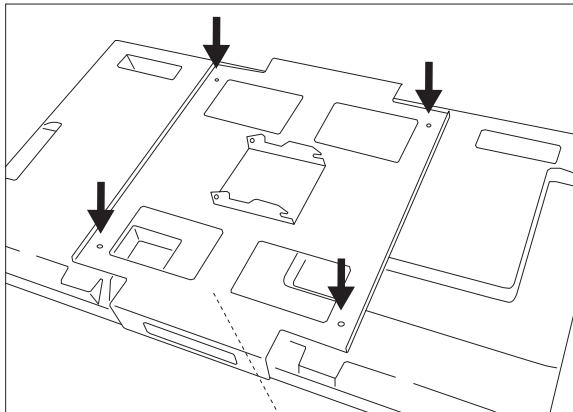
図 3



3、ディスプレイに取付金具を取り付ける

取付金具をディスプレイ固定ネジ × 4 本で固定します。(図 4)

図 4



ディスプレイ取付金具



組み立てにはプラスドライバーが必要です。



全てのネジを仮止めして取り付けした後、順番に本締めして下さい。



ディスプレイ取付金具の取り付けは、必ず平らで安定した場所に柔らかい布を敷き、ディスプレイを下向きに置きおこなってください。



全ての取り付けネジを仮止めした後、本締めして下さい。



ディスプレイメーカーが指定する回転方向に従い、ディスプレイをタテ向きで設置してください。

4、本体にディスプレイを取り付ける

本体裏側下部2カ所のボルト(M8*20)に取付金具を引っ掛けます。(図5)

上川2カ所にボルト(M8*20)をつけ、合計4カ所のボルトを付属のM6レンチで固定します。(図6)

図 5

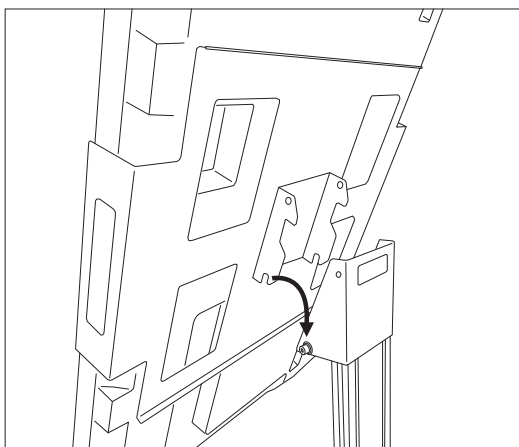
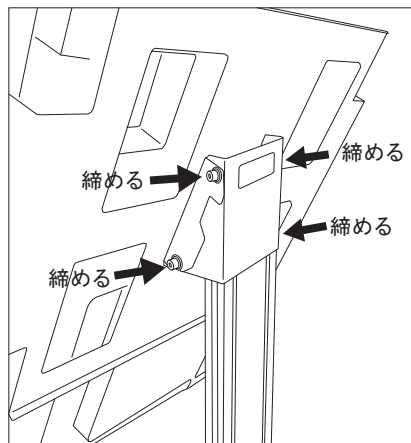


図 6



全てのネジを仮止めして取り付けした後、順番に本締めして下さい。



危険防止の為、必ず2人以上での作業をおこなってください。



確実にボルトを締めてください。ディスプレイの落下による破損、けがの危険性があります。

5、ディスプレイカバーを取り付ける

ディスプレイカバーを起こし、矢印の4カ所をネジ (M6) で固定します。(図 7、8)

図 7

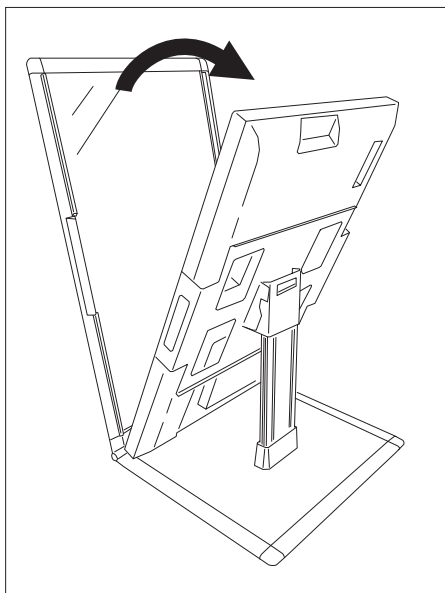


図 8

