

# TP | [イーゼルタイプ] デジタルサイネージの定番品。



参考使用イメージ  
《リフレッシュスペース》  
TP43CS1(ブラック)

## 構造・仕様



160cm

本体カラー

● ブラック ○ ホワイト

### 縦 / 横取付可能

ディスプレイを縦、横どちらでも取り付けることができます。

〈縦向き取付時〉



〈横向き取付時〉



正面

### ディスプレイの仕様

- ・動画再生可能
- ・静止画スライドショー可能
- ・USBメモリ対応

### 開き止め

前脚と後脚はワイヤーの金具で固定することができます。

### キャスター付き

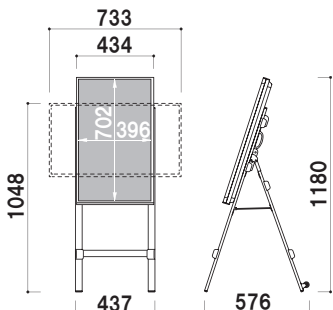
畳んだ時に運びやすいように、キャスターが付いています。



側面

セット内容 I ディスプレイ、スタンド  
 ディスプレイ I 液晶 32型  
 解像度 I 1,920 × 1,080画素  
 本体カラー I ブラック/ホワイト

※ご注文時にカラーをご指定ください  
 ※USBメモリは付属していません



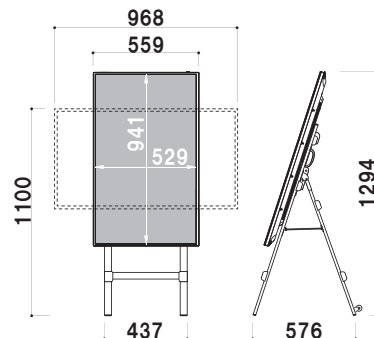
**TP32CS1** (ブラック/ホワイト)



オープン価格

セット内容 I ディスプレイ、スタンド  
 ディスプレイ I 液晶 43型  
 解像度 I 3,840 × 2,160画素  
 (※動画再生は1,920 × 1,080画素)  
 本体カラー I ブラック/ホワイト

※ご注文時にカラーをご指定ください  
 ※USBメモリは付属していません



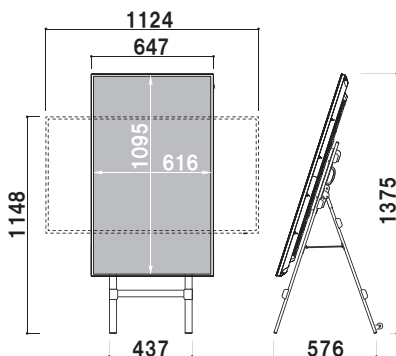
**TP43CS1** (ブラック/ホワイト)



オープン価格

セット内容 I ディスプレイ、スタンド  
 ディスプレイ I 液晶 50型  
 解像度 I 3,840 × 2,160画素  
 (※動画再生は1,920 × 1,080画素)  
 本体カラー I ブラック/ホワイト

※ご注文時にカラーをご指定ください  
 ※USBメモリは付属していません



**TP50CS1** (ブラック/ホワイト)



オープン価格

**CHECK**

ディスプレイはブラックのみとなります。  
 全体をホワイトで統一したい場合は  
 ベゼルカバーのご使用をお勧めいたします。

〈カバー無し〉

〈カバー付き〉



**オプション**

**ベゼルカバーCV (ホワイト)**

オープン価格

詳細はP.39をご確認ください。

**オプション**

**ウェイトセット (ブラック)**

オープン価格

本体 I スチール、ポリエチレン  
 サイズ I W340 × D365mm  
 ※詳しくはP.32をご参照ください。



再生機をディスプレイの  
 背面に収納できる  
 ポケットをオプションで  
 ご用意できます。

**再生機収納ポケット (ブラック)**

オープン価格

本体 I スチール  
 収納可能サイズ I W290 × H260 × D50mm  
 ※詳しくはP.32をご参照ください。

