

# IPA

[ポールスタンドコマボ]

すっきりスリムなポールスタンドタイプ。



参考使用イメージ  
《カフェ・飲食スペース》

IPA-32A1(ホワイト)(32型ディスプレイ取付)

## 構造・仕様



160cm

〈縦向き取付時〉



〈横向き取付時〉



### 縦 / 横取付可能

ディスプレイを縦、横どちらでも取り付けることができます。

### 角度調節機能

自由な角度に調節が可能です。  
(0°~45°以内)

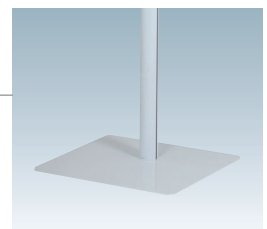


### ケーブル収納

電源ケーブル等のコード類をフレームの中に納めることができます。

### ベース部

安定感のあるフラットなベースです。

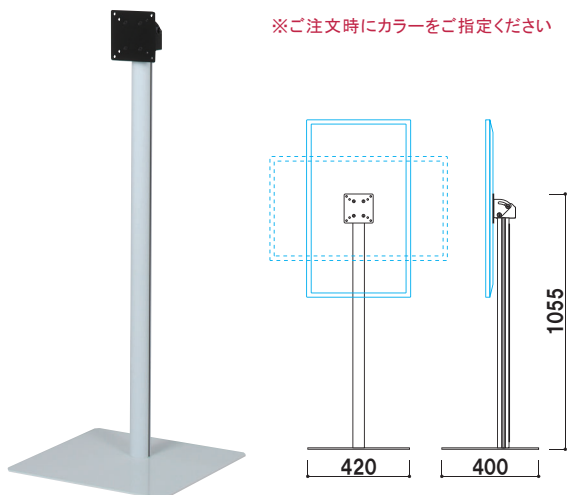


本体カラー

● ブラック ○ ホワイト

対応ディスプレイ | 液晶32型まで  
重量10kg以下  
取付穴ピッチ | 100×100mm / 75×75mm  
本体カラー | ブラック/ホワイト

※ご注文時にカラーをご指定ください



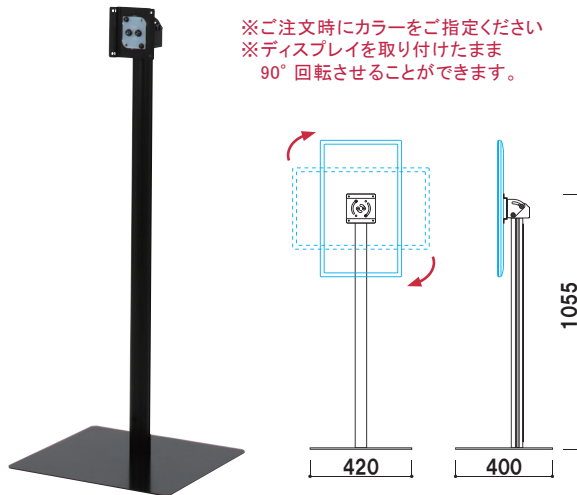
IPA-17A1 (ブラック/ホワイト)

32型まで 100×100 75×75

オープン価格

対応ディスプレイ | 液晶32型まで  
重量10kg以下  
取付穴ピッチ | 100×100mm  
本体カラー | ブラック/ホワイト

※ご注文時にカラーをご指定ください  
※ディスプレイを取り付けたまま  
90°回転させることができます。



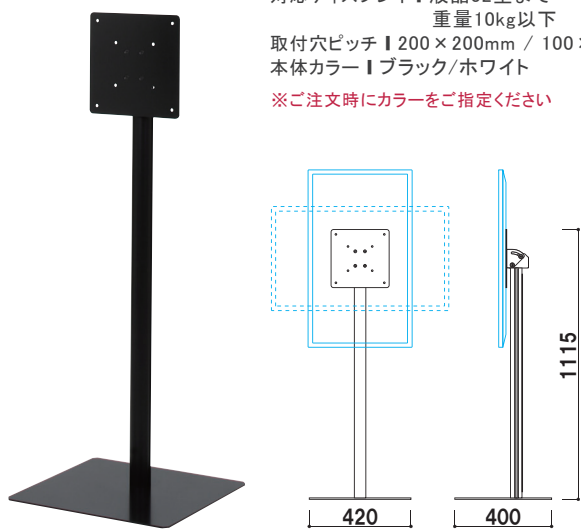
IPA-10KA1 (ブラック/ホワイト)

32型まで 100×100 回転

オープン価格

対応ディスプレイ | 液晶32型まで  
重量10kg以下  
取付穴ピッチ | 200×200mm / 100×100mm  
本体カラー | ブラック/ホワイト

※ご注文時にカラーをご指定ください



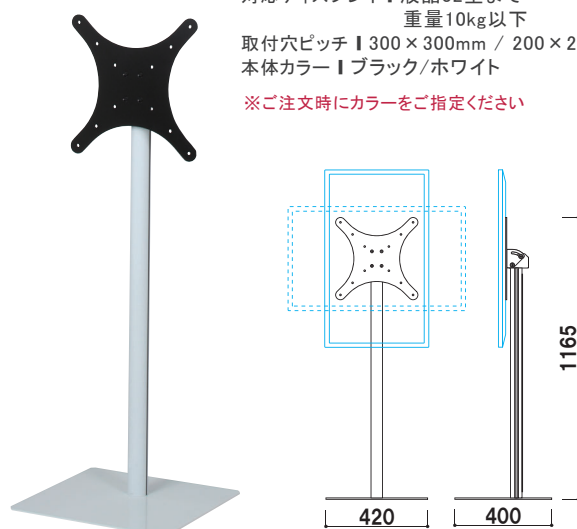
IPA-21A1 (ブラック/ホワイト)

32型まで 200×200 100×100

オープン価格

対応ディスプレイ | 液晶32型まで  
重量10kg以下  
取付穴ピッチ | 300×300mm / 200×200mm  
本体カラー | ブラック/ホワイト

※ご注文時にカラーをご指定ください



IPA-32A1 (ブラック/ホワイト)

32型まで 300×300 200×200

オープン価格

オプション

再生機をディスプレイの背面に収納できるホルダーをオプションでご用意できます。

IPA用STBホルダー (ブラック)

オープン価格

本体 | スチール  
収納可能サイズ | W250×H200×D62mm



✓CHECK

特注仕様も可能です

ご要望がありましたら  
お気軽にご相談ください。

IPA特注仕様  
<32型1/3ストレッチモニター取付>

