

32~58 型用スタンド [ディスプレイ別売]

縦横兼用 屋内 納期 約1週間

# 45SC/HLC

[スタンダードタイプ] あらゆるシーンで選ばれる人気シリーズ。

## 32-50型用スタンド



### キャスター付

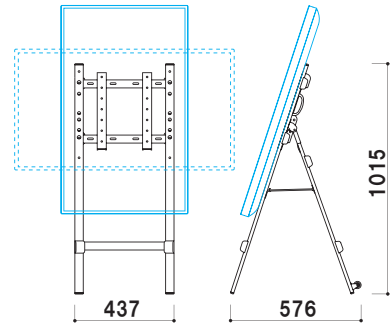
置んだ時に運びやすいように、後ろ脚背面にはキャスターが付いています。



ディスプレイ ■ 液晶32~50型用(重量18kg以下)  
取付穴ピッチ ■ 100×100、100×200  
200×200、300×300  
400×400

※M4~M6サイズのネジに対応  
本体カラー ■ ブラック/ホワイト

※ご注文時にカラーをご指定ください



## CMP-45SC (ブラック/ホワイト)

オープン価格

32-50型

※実用新案登録済

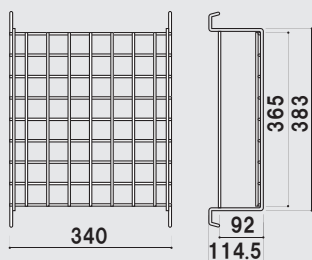
## オプション

安定性を高める注水式のウェイトと専用ネットです。

### ウェイトセット

オープン価格

ネットサイズ ■ W340×H114.5×D365mm  
ウェイトサイズ ■ W280×H160×D380mm  
ウェイト重量 ■ 10kg(満水時)

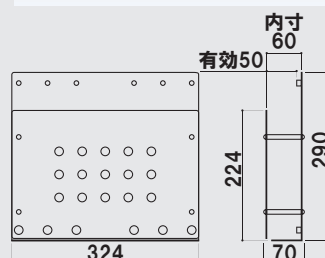


再生機をディスプレイの背面に収納できるポケットです。

### 再生機収納ポケット

オープン価格

収納可能サイズ ■ W290×H260×D50mm



取付穴ピッチ400×200に対応した金具もご用意できます。

### 400×200対応金具

オープン価格

※角度固定式、縦横兼用

