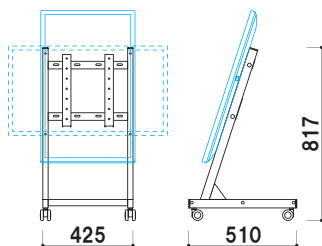


32-58型用スタンド

ディスプレイ | 液晶32~43型用
(重量18kg以下)
取付穴ピッチ | 100×100、100×200
200×200、300×300
400×400
※M4~M6サイズのネジに対応

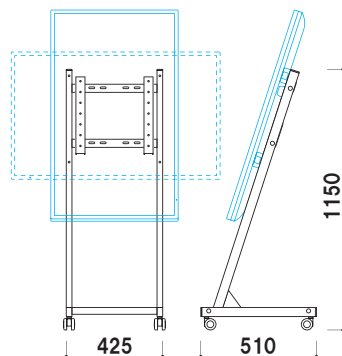


CM-HLL (ブラック)

オープン価格

32-43型

ディスプレイ | 液晶32~43型用
(重量18kg以下)
取付穴ピッチ | 100×100、100×200
200×200、300×300
400×400
※M4~M6サイズのネジに対応



CM-HLC (ブラック)

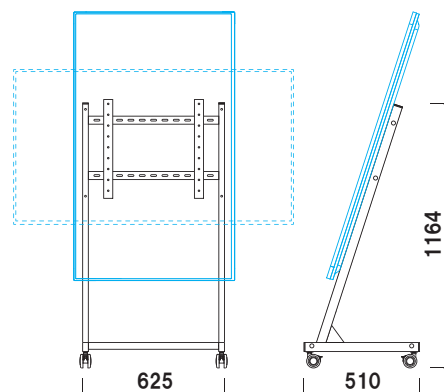
オープン価格

32-43型



49型ディスプレイとの組合せ例

ディスプレイ | 液晶49~58型用
(重量28kg以下)
取付穴ピッチ | 100×100、100×200
200×200、300×300
200×400、400×400
※M4~M6サイズのネジに対応



CM-HLW (ブラック)

オープン価格

49-58型

オプション

柱にスチール製の前板を取付けることができます。

CM-HLC用前板

オープン価格

CM-HLW用前板

オープン価格



CM-HLC前板取付時

再生機をディスプレイの背面に収納できるポケットをご用意できます。

再生機収納ポケット
(ブラック)

オープン価格

本体 | スチール
収納可能サイズ | W290×H260×D50mm

