

32型～65型用スタンド [ディスプレイ別売] 縦横兼用 屋内 納期 約3週間

SH

[大型自立移動式]

シンプルな大型タイプはオフィス空間に最適。

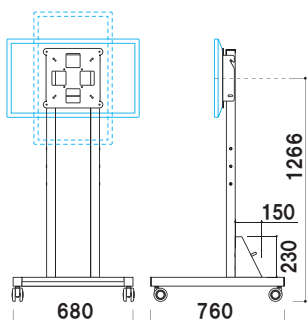
〈縦向き取付時〉



対応ディスプレイ | 液晶 32～40型用
取付穴ピッチ | 100×100、200×200、
300×300

背面BOXサイズ
(扉開口) W250×H230mm
(最大奥行) D150mm
本体カラー | ブラック/ホワイト

※ご注文時にカラーをご指定ください



CM-202SH (ブラック/ホワイト)

32-40型

オープン価格

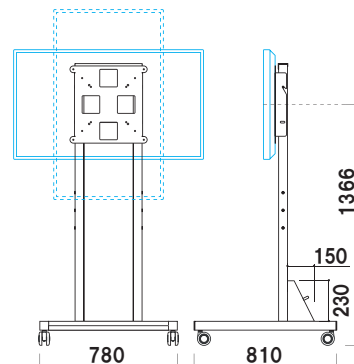
〈横向き取付時〉



対応ディスプレイ | 液晶 42～52型用
取付穴ピッチ | 200×200、300×300、
400×400

背面BOXサイズ
(扉開口) W372×H230mm
(最大奥行) D150mm
本体カラー | ブラック/ホワイト

※ご注文時にカラーをご指定ください



CM-102SH (ブラック/ホワイト)

42-52型

オープン価格

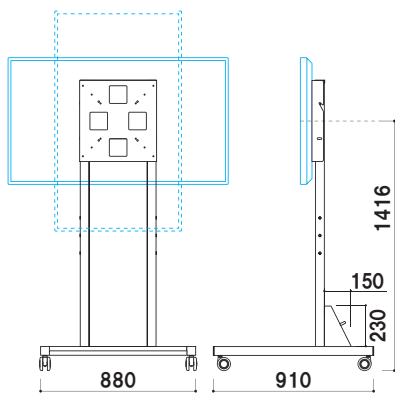
〈横向き取付時〉



対応ディスプレイ | 液晶 55～65型用
取付穴ピッチ | 200×200、300×300、
400×400

背面BOXサイズ
(扉開口) W422×H230mm
(最大奥行) D150mm
本体カラー | ブラック/ホワイト

※ご注文時にカラーをご指定ください



CM-052SH (ブラック/ホワイト)

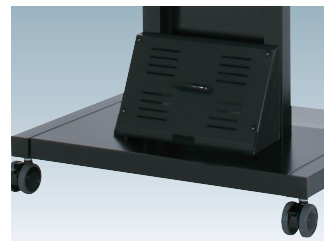
55-65型

オープン価格

✓CHECK

背面BOX付き

コードやSTB等を
すっきり収納できる
配線隠し用の
スペースがあり
ます。



オプション

正面と裏面どちら
にも取付可能です。
(写真は正面取付時)

SH用取付棚 (ブラック/ホワイト)

オープン価格

サイズ | W500×D400mm



特別仕様

お客様のご要望に合わせたカスタマイズが可能です。お気軽にご相談ください。

ファーストの商品は「共通部品の組み上げ」が基本です。スタンダードな仕様はもちろん、サイズ展開やアレンジも得意としています。お客様ごとのオリジナル仕様も承っております。詳細はお問い合わせください。

★アルミフレームタイプ

アルミフレームを使用することで無機質なスタンドをスタイリッシュにすることも可能です。



★2段取付仕様

ご要望の多い、2段用のスタンドにすることも可能です。



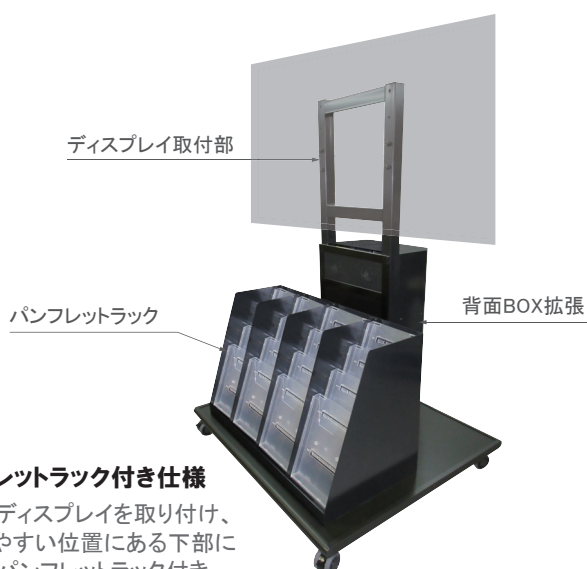
★ロータイプ

座った時にちょうど良い高さにすることも可能です。待合室やソファのあるロビーなどにおすすめです。



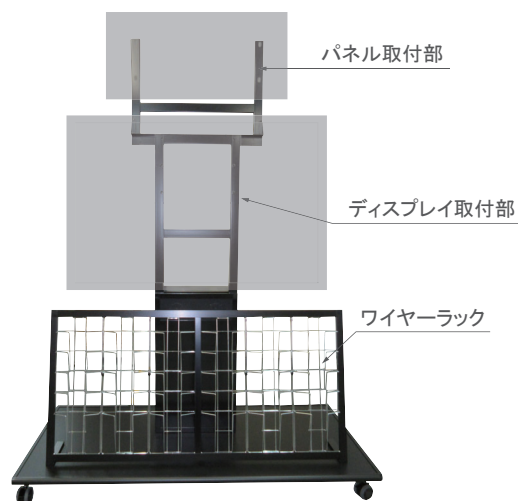
★フラットベース

つまづきにくく、見た目もすっきりとしています。



★パンフレットラック付き仕様

上部にはディスプレイを取り付け、手に取りやすい位置にある下部に4列4段のパンフレットラック付き。



★パネル・ワイヤーラック付き仕様

上部にディスプレイだけでなく、ポスターなどを掲示するパネルを設置することも可能です。ワイヤーラック6列5段で大容量のチラシを収納できます。