

23型・43型・50型用スタンド [ディスプレイ別売]

横用 屋内 納期 約4週間

# ISF | [フラットベースタッチパネルタイプ]

## スマートに、双方向な情報発信。



参考使用イメージ  
《会社受付》  
ISF-23A1(ホワイト)

### 構造・仕様



#### タッチパネルディスプレイ

触る人がタッチしやすい高さ設定です。



側面



正面

#### 背面カバー

背面の保護カバーは放熱性の高いパンチング構造です。

#### ベース部

邪魔になりにくい鉄板ベース仕様で、アンカー固定も可能です。

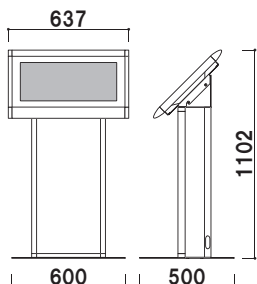
#### 背面BOX

本体背面の収納BOXには、鍵付扉がついており、再生機等の収納が可能です。ご希望に合わせてサイズの変更も承ります。



ディスプレイⅠ(タッチ)液晶23型用  
背面ボックスサイズⅠ  
(扉開口) W210×H480mm 鍵付  
(収納部) W330×H740mm×D120mm  
本体カラーⅠブラック/ホワイト

※ご注文時にカラーをご指定ください  
※再生機・ソフトウェア等は含まれて  
おりません



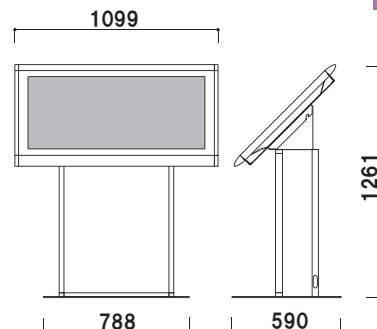
**ISF-23A1** (ブラック/ホワイト)

**23型**

オープン価格

ディスプレイⅠ(タッチ)液晶43型用  
背面ボックスサイズⅠ  
(扉開口) W320×H520mm 鍵付  
(収納部) W500×H700mm×D170mm  
本体カラーⅠブラック/ホワイト

※ご注文時にカラーをご指定ください  
※再生機・ソフトウェア等は含まれて  
おりません



**ISF-43A1** (ブラック/ホワイト)

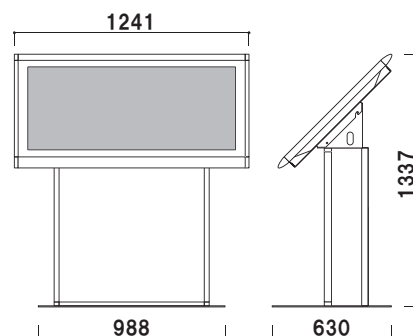
**43型**

オープン価格



ディスプレイⅠ(タッチ)液晶50型用  
背面ボックスサイズⅠ  
(扉開口) W320×H520mm 鍵付  
(収納部) W700×H740mm×D170mm  
本体カラーⅠブラック/ホワイト

※ご注文時にカラーをご指定ください  
※再生機・ソフトウェア等は含まれておりません



**ISF-50A1** (ブラック/ホワイト)

**50型**

オープン価格

**CHECK**

**特注仕様も可能です**

ご要望がありましたら  
お気軽にご相談ください。



★**23型タッチパネル  
プリンター組み込み仕様**

サーマルプリンターを  
組み込み、クーポン発行  
などに使用します。



★**32型タッチパネル  
キャスター仕様**

タッチパネルのサイズを  
変更し、キャスターを取り  
付けたスタンド。

ISFシリーズ以外の製品でも  
タッチパネルに対応可能です。  
詳細はお問い合わせください。



★**VTS-50A2  
タッチパネル仕様**

➔ **VTSスタンド  
P.48-P.49**