

# 45SC/HLC

[スタンダードタイプ]

あらゆるシーンで選ばれる人気シリーズ。

32型~58型用スタンド [ディスプレイ別売]

縦横兼用

屋内

納期

約1週間

## 32-50型用スタンド



### キャスター付

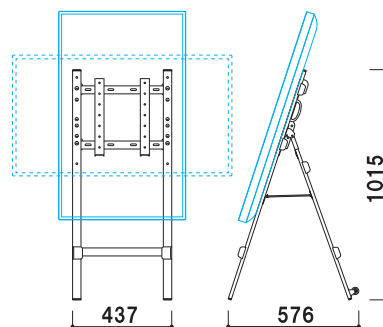
畳んだ時に運びやすいように、後ろ脚背面にはキャスターが付いています。



ディスプレイ ■ 液晶32~50型用(重量18kg以下)  
取付穴ピッチ ■ 100×100、100×120  
200×200、300×300  
400×400

※M4~M6サイズのネジに対応  
本体カラー ■ ブラック/シルバー

※ご注文時にカラーをご指定ください



## CMP-45SC

(ブラック/ホワイト)

オープン価格

32-50型

※実用新案登録済

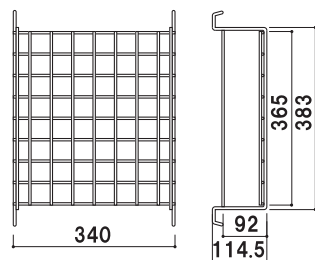
## オプション

安定性を高める注水式のウェイトと専用ネットです。

### ウェイトセット

オープン価格

ネットサイズ ■ W340×H114.5×D365mm  
ウェイトサイズ ■ W280×H160×D380mm  
ウェイト重量 ■ 10kg(満水時)

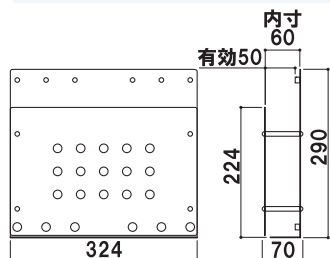
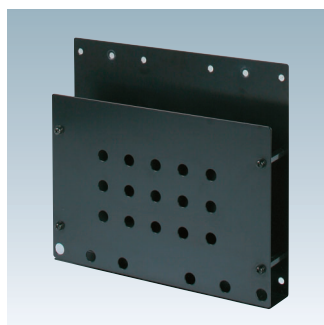


再生機をディスプレイの背面に収納できるポケットです。

### 再生機収納ポケット

オープン価格

収納可能サイズ ■ W290×H260×D50mm

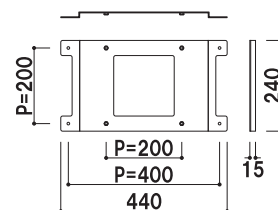
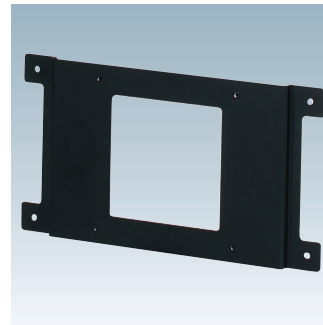


取付穴ピッチ400×200に対応した金具もご用意できます。

### 400×200対応金具

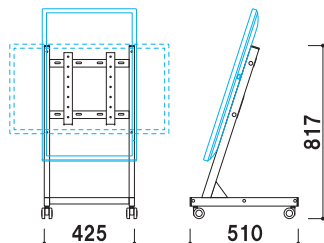
オープン価格

※角度固定式、縦横兼用



## 32型～58型用スタンド

ディスプレイ | 液晶32～43型用  
(重量18kg以下)  
取付穴ピッチ | 100×100、100×120  
200×200、300×300  
400×400  
※M4～M6サイズのネジに対応

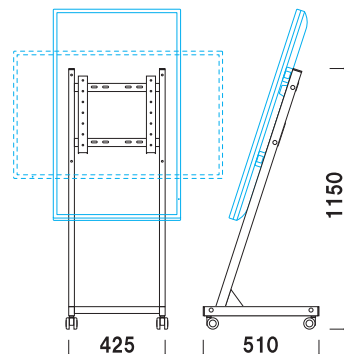


**CM-HLL**  
(ブラック)

オープン価格

**32-43型**

ディスプレイ | 液晶32～43型用  
(重量18kg以下)  
取付穴ピッチ | 100×100、100×120  
200×200、300×300  
400×400  
※M4～M6サイズのネジに対応

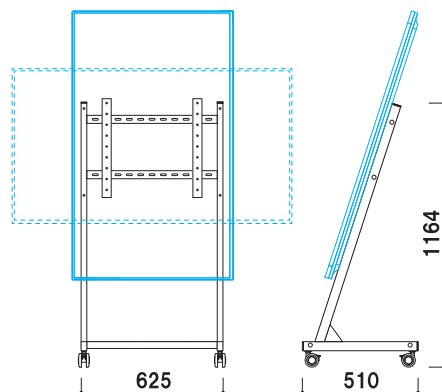


**CM-HLC**  
(ブラック)

オープン価格

**32-43型**

ディスプレイ | 液晶49～58型用  
(重量28kg以下)  
取付穴ピッチ | 100×100、100×200  
200×200、300×300  
200×400、400×400  
※M4～M6サイズのネジに対応



**CM-HLW**  
(ブラック)

オープン価格

49型ディスプレイとの組合せ例

**新製品 49-58型**

## オプション

柱にスチール製の前板を取付けることができます。

### CM-HLC用前板

オープン価格

### CM-HLW用前板

オープン価格



CM-HLC前板取付時

再生機をディスプレイの背面に収納できるポケットをご用意できます。

### 再生機収納ポケット

オープン価格

収納可能サイズ | W290×H260×D50mm

