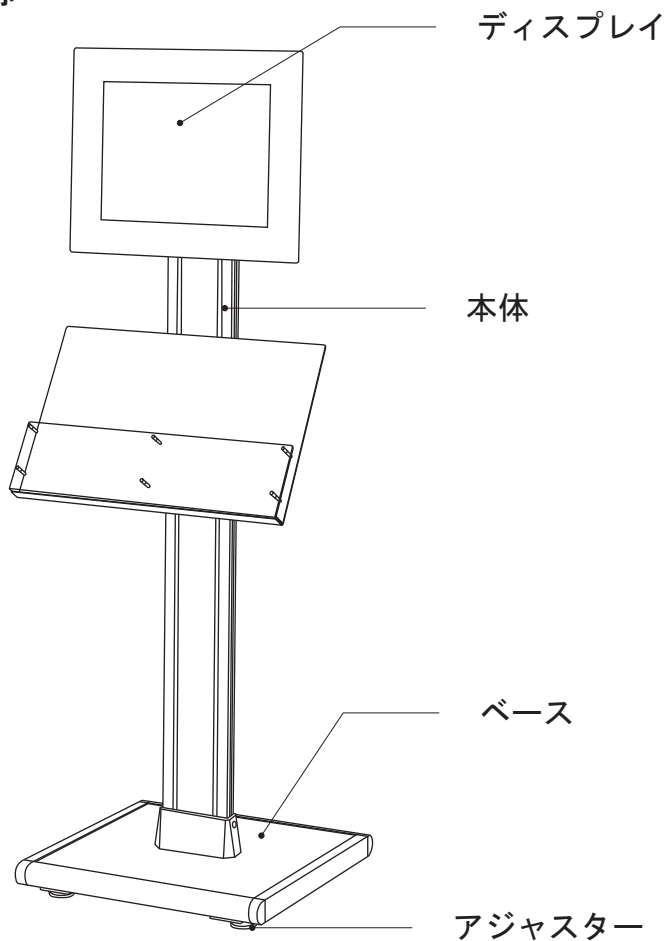


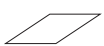


## ◎各部の名称



付属品一覧表

	M6六角レンチ
	M4ネジ × 4
	取扱説明書 (本書)



組み立てにはプラスドライバーが必要です。

## ご注意とお願い

- ⊘ この絵表示は、してはいけない「禁止」内容です。
- ⚠ この絵表示は、気をつけていただきたい「注意」内容です。
- ❗ この絵表示は、必ず実行していただきたい「指示」内容です。

- ⊘ この取扱説明書に記載されていない取り付けは、絶対に行わないで下さい。
- ⊘ ディ스플레이を取り付けた状態で、屋外で使用しないでください。屋外でディスプレイを使用すると、故障の原因になることがあります。
- ⊘ 本製品の改造・変更は行わないでください。ディスプレイや本製品の落下・転倒などによる破損・怪我の原因となります。
- ⊘ 壊れた部品を使用しないでください。ディスプレイや本製品の落下・転倒などによる破損・けがの原因となります。
- ⊘ 本製品を傾斜した面、不安定な面に設置しないでください。ディスプレイや本製品の落下・転倒などによる破損・けがの原因となります。
- ⊘ スタンド本体にぶら下がったり、寄り掛かったりしないでください。ディスプレイやスタンドの落下・転倒などによる破損・けがの原因となります。
- ⊘ ディ스플레이を使用温度範囲を超える環境では使用しないでください。また、酸・アルカリ・油・水周りなどの特殊環境で使用しないでください。
- ⚠ 移動の際は電源コードをコンセントから抜き、ACアダプターは取り外してください。段差のある場所、凹凸のある場所で本製品及びディスプレイに衝撃が加わらないよう注意してください。移動は必ず2km/h以下でおこなってください。
- ❗ 安全確保のため、ボルトやネジ類は所定の場所に確実に締め付けてください。
- ❗ この商品の取り扱い内容につきましては、ご不明な点がございましたら、弊社までお問い合わせいただき、ご理解された上でお取り扱いください。
- ❗ 記載事項を守らなかった際の不具合につきましては、責任を負いかねる場合がございます。あらかじめご了承ください。



株式会社 **ファースト** 電子サイン事業部

本社 〒468-0015 名古屋市天白区原1丁目815番地 TEL 052-803-6131 FAX 052-802-7131

http://www.comabo.jp ✉ comabo@first-sp.com

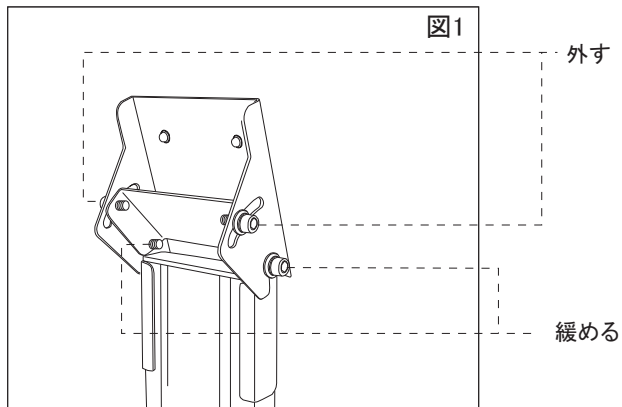
検  
印

## ⚠ 作業を始める前に…

- ・本体は転倒防止のため、常に平らな場所でご使用ください。  
傾斜のある場合は鉄板などを敷いて平らにするなど、配慮ください。

## 1、ディスプレイ取付金具を本体から外す

- 1、本体から取付金具を取り外します。付属のM6レンチを使用し、上2カ所の六角ボルトを外します。  
下2ヶ所は緩めた状態で、取付金具を外します。(図1)



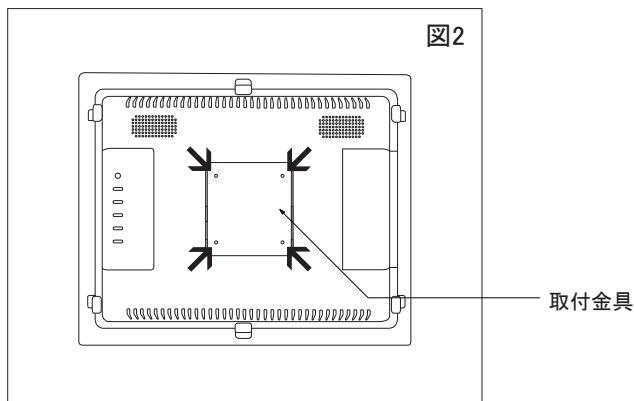
## 2、ディスプレイに取付金具を取り付ける

ディスプレイと取付金具をプラスドライバーを使用し、付属のM4ネジで4箇所固定します。(図2)

⚠ ディスプレイ取付金具の取り付けは、必ず平らで安定した場所に柔らかい布を敷き  
ディスプレイを下向きに置き、おこなってください。

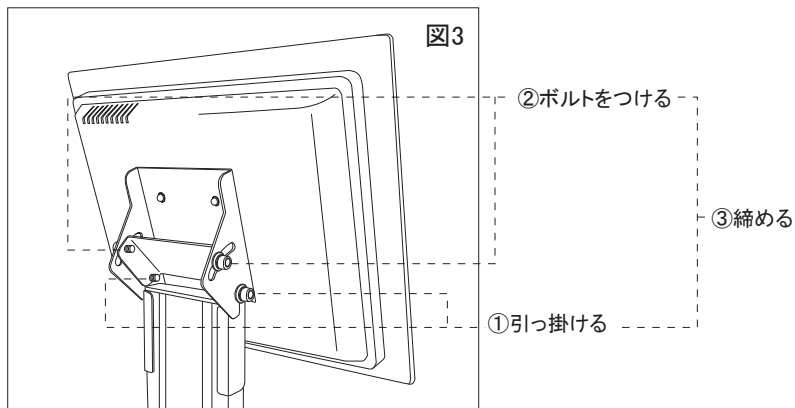
❗ 全てのネジを仮止めして取り付けした後順番に本締めして下さい。

🔧 組み立てにはプラスドライバーが必要です。



### 3、本体にディスプレイを取り付ける

- 1、本体裏側下部2ヶ所に六角ボルトに取付金具を引っ掛けます。
- 2、上側2カ所に六角ボルトをつけ、合計4カ所を付属のM6レンチで固定します。(図3)



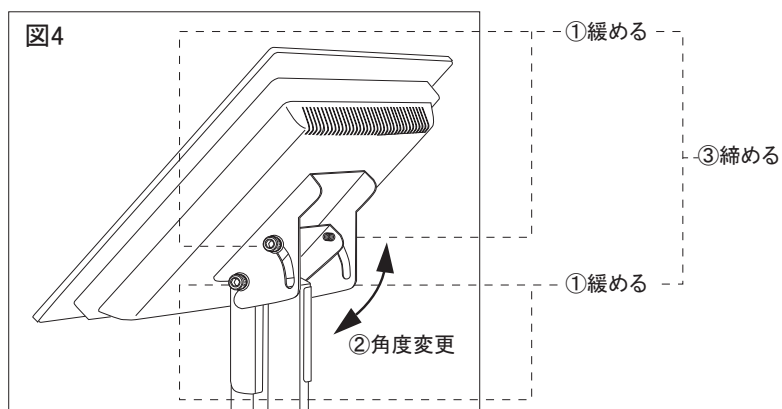
確実にボルトを締めてください。  
ディスプレイの落下による破損、  
けがの危険性があります。



全てのネジを仮止めして取り付けした後  
順番に本締めして下さい。

### ■ 角度調整機能

- 1、本体裏側4ヶ所の六角ボルトを付属のM6レンチで緩めます。
- 2、角度を変更し、全4カ所のボルトを締め固定します。(図4)



確実にボルトを締めてください。  
ディスプレイの落下による破損、  
けがの危険性があります。

### ■ コード隠しカバー付

- 1、本体柱裏面には、コード隠しのカバーが付いています。
- 2、カバーを手前に引いて外し、コードを中に納めてください。(図5)

