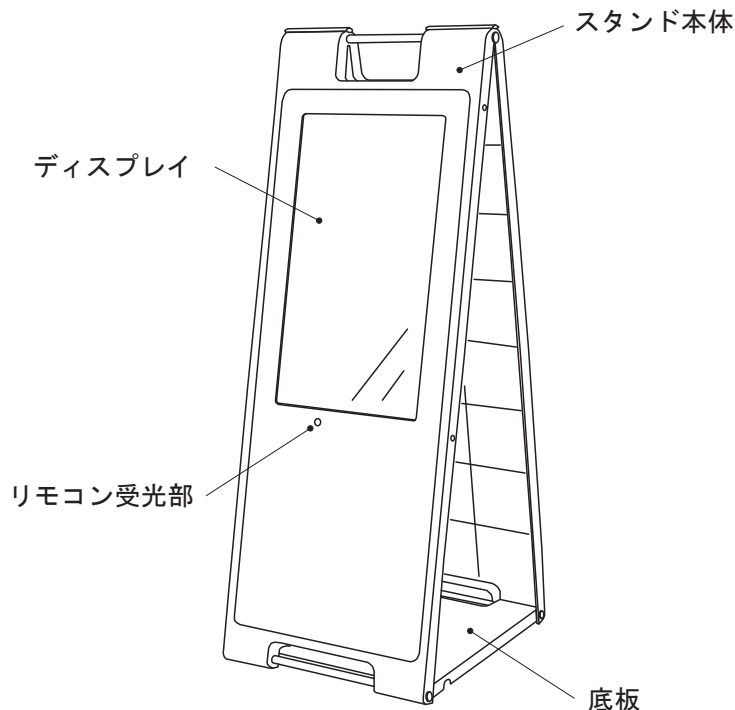


## ◎各部の名称



## 付属品一覧表

外観図	品名	数量
	取扱説明書(本書)	1部

## 同送品一覧表

外観図	品名	数量
	電子POP SP-185DM	1台

※ディスプレイの操作方法は ディスプレイ同梱の  
 取扱説明書をご確認ください。

## ご注意とお願い

- ⊘ この絵表示は、してはいけない「禁止」内容です。
- ❗ この絵表示は、必ず実行していただきたい「指示」内容です。
- ⚠ この絵表示は、気をつけていただきたい「注意」内容です。

- ⊘ この取扱説明書に記載されていない取り付けは、絶対に行わないで下さい。
- ⊘ 本製品は電子POP SP-185DMを対象とした製品です。それ以外のディスプレイは取り付けないでください。
- ⊘ ディスプレイを取り付けた状態で、屋外で使用しないでください。屋外でディスプレイを使用すると、故障の原因になることがあります。
- ⊘ 本製品の改造・変更は行わないでください。ディスプレイや本製品の落下・転倒などによる破損・けがの原因となります。
- ⊘ 壊れた部品を使用しないでください。ディスプレイや本製品の落下・転倒などによる破損・けがの原因となります。
- ⊘ 本製品を傾斜した面、不安定な面に設置しないでください。ディスプレイや本製品の落下・転倒などによる破損・けがの原因となります。
- ⊘ スタンド本体にぶら下がったり、寄り掛かったりしないでください。ディスプレイやスタンドの落下・転倒などによる破損・けがの原因となります。
- ❗ 安全確保のため、ボルトやネジ類は所定の場所に確実に締め付けてください。
- ❗ 本製品を移動させる際は、スタンドを折りたんで移動させてください。
- ⚠ 移動の際はディスプレイの電源コードをコンセントから抜いてください。段差のある場所、凸凹のある場所で本製品及びディスプレイに衝撃が加わらないよう注意してください。
- ❗ この商品の取り扱い内容につきましては、ご不明な点がございましたら、弊社までお問い合わせいただき、ご理解された上でお取り扱いください。  
 記載事項を守らなかった際の不具合につきましては、責任を負いかねる場合がございます。あらかじめご了承ください。

株式会社 **ファースト**

本 社 〒468-0015 名古屋市長白区原1丁目815番地 TEL052-803-6131 FAX052-802-7131

http://www.comabo.jp ✉ comabo@first-sp.com

検  
印

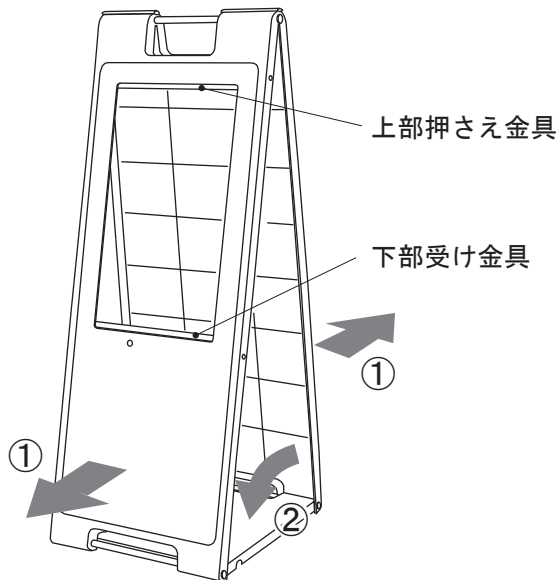
**!** 作業を始める前に…

本製品は転倒防止のため、常に平らな場所でご使用ください。

**1、スタンド本体を設置する**

スタンド本体を箱から取り出し、①本体を開き、②底板をおろし固定してください(図1)。

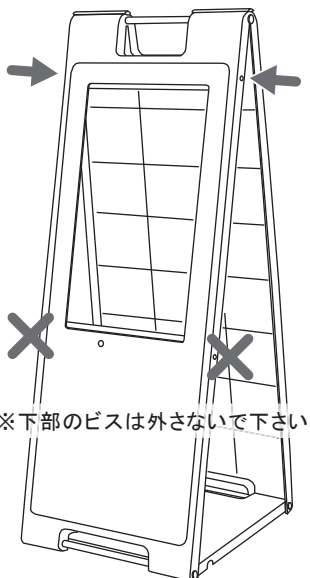
図1



**2、上部押さえ金具をスタンド本体から外す**

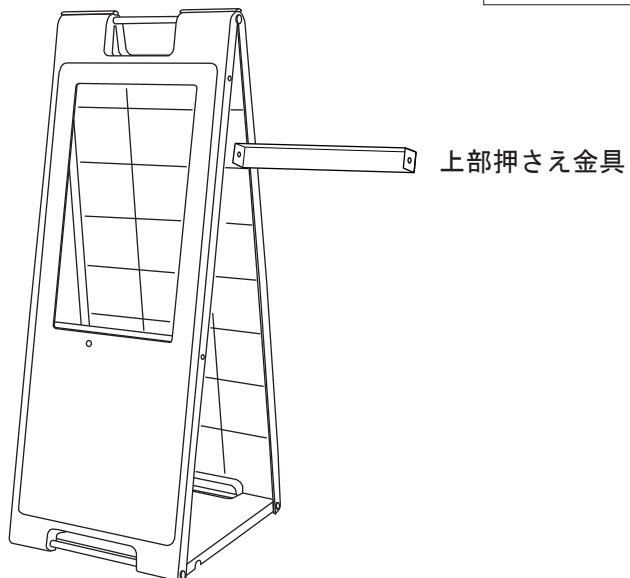
矢印の2カ所のM4皿ネジを外し、本体から上部押さえ金具を外します(図2,図3)。  
※取り外した皿ネジを無くさないようご注意ください。

図2



※下部のビスは外さないで下さい

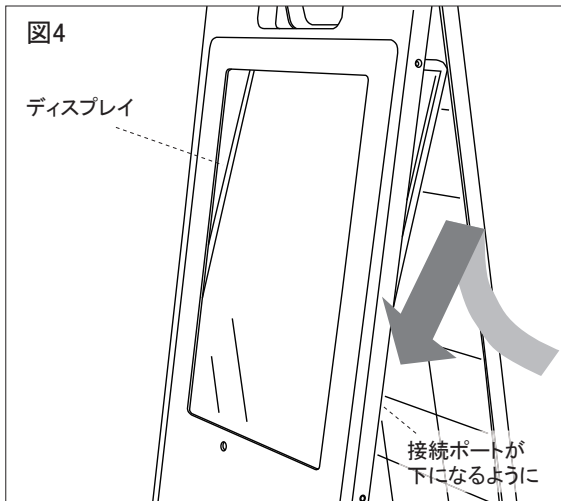
図3



 プラスドライバーを使用

### 3、ディスプレイを本体に取り付ける

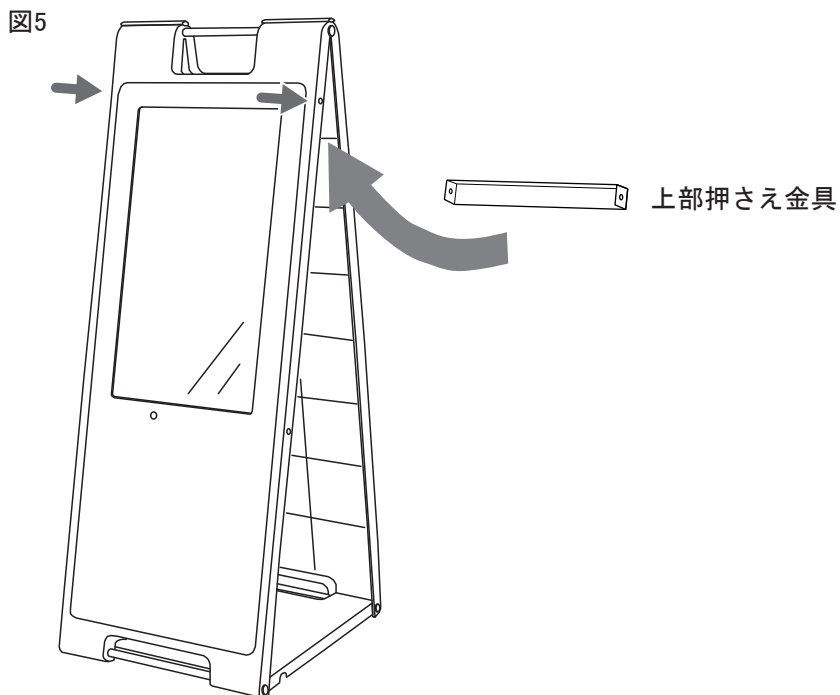
- 1.ディスプレイを箱から出し、保護シートを剥がします。
- 2.ディスプレイを本体内側から入れ下部受けに載せます(図4)。



❗ ディスプレイを設置する場合は、必ず接続ポートが下になるようにして下さい。

### 4、上部押さえ金具を本体に取り付ける

- 2で取り外した上部押さえ金具をM4皿ビス×2で本体に固定します(図5)。



 プラスドライバーを使用

### ■ ディスプレイの操作方法

ディスプレイ同梱の取扱説明書をご確認ください。

■ 表示面にシート貼り加工するときは…

必ずディスプレイを外した状態で貼り加工をしてください。  
寸法は下記をご参照ください。



ディスプレイを取り付けた状態でのシート貼りは絶対にしないでください。故障の原因となります。

