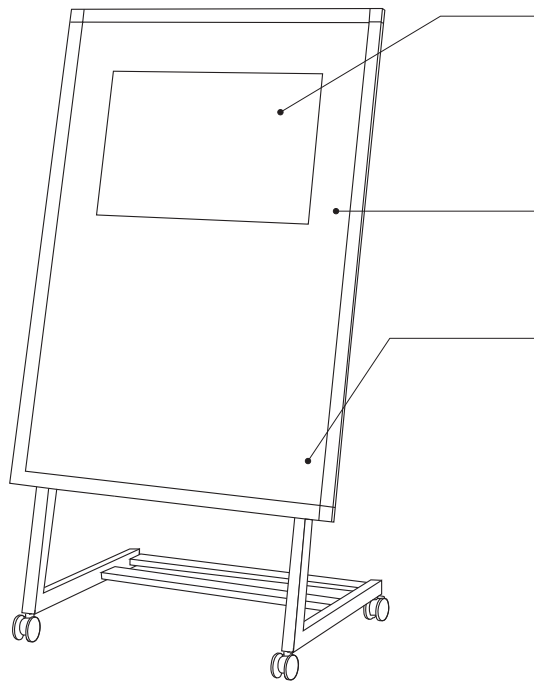


◎各部の名称



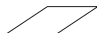


ディスプレイ

パネル

本体

付属品一覧表

	M4ネジ×4
	M6レンチ
	取扱説明書 (本書)



組立てにはプラスドライバーが必要です。

ご注意とお願い

- ⊘ この絵表示は、してはいけない「禁止」内容です。
- ⚠ この絵表示は、気をつけていただきたい「注意」内容です。
- ❗ この絵表示は、必ず実行していただきたい「指示」内容です。

⚠ 危険防止の為、組立ての際は必ず2人以上での作業を行ってください。

- ⊘ この取扱説明書に記載されていない取り付けは、絶対に行わないで下さい。
- ⊘ ディスプレイを取り付けた状態で、屋外で使用しないでください。屋外でディスプレイを使用すると、故障の原因になることがあります。
- ⊘ 本製品の改造・変更は行わないでください。ディスプレイや本製品の落下・転倒などによる破損・怪我の原因となります。
- ⊘ 壊れた部品を使用しないでください。ディスプレイや本製品の落下・転倒などによる破損・けがの原因となります。
- ⊘ 本製品を傾斜した面、不安定な面に設置しないでください。ディスプレイや本製品の落下・転倒などによる破損・けがの原因となります。
- ⊘ スタンド本体にぶら下がったり、寄り掛かったりしないでください。ディスプレイやスタンドの落下・転倒などによる破損・けがの原因となります。
- ⊘ ディスプレイを使用温度範囲を超える環境では使用しないでください。また、酸・アルカリ・油・水周りなどの特殊環境で使用しないでください。
- ⚠ 移動の際は電源コードをコンセントから抜き、ACアダプターは取り外してください。段差のある場所、凸凹のある場所で本製品及びディスプレイに衝撃が加わらないよう注意してください。移動は必ず2km/h以下でおこなってください。
- ❗ 安全確保のため、ボルトやネジ類は所定の場所に確実に締め付けてください。
- ❗ この商品の取り扱い内容につきましては、ご不明な点がございましたら、弊社までお問い合わせいただき、ご理解された上でお取り扱いください。
- ❗ 記載事項を守らなかった際の不具合につきましては、責任を負いかねる場合がございます。あらかじめご了承ください。

株式会社 **ファースト** 電子サイン事業部

本 社 〒468-0015 名古屋市中白区原1丁目815番地 TEL 052-803-6131 FAX 052-802-7131

http://www.comabo.jp ✉ comabo@first-sp.com

検

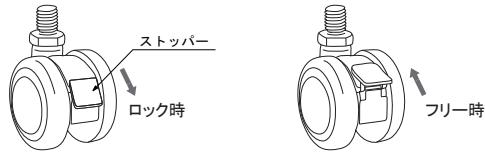
印



作業を始める前に…

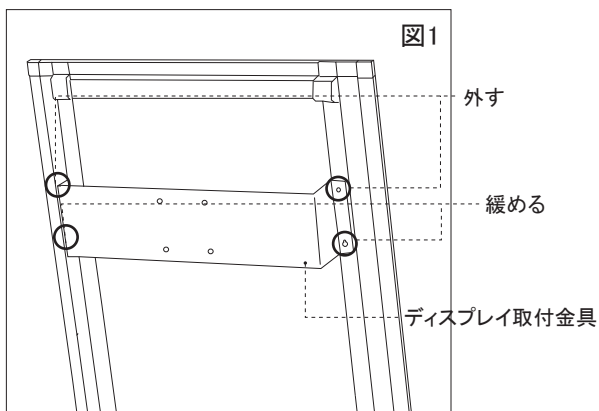
・ディスプレイの取り付け作業の前には必ずキャスターをロックし、スタンドを固定してから取り付けをおこなってください。

キャスターロック方法



1、ディスプレイ取付金具を本体から外す

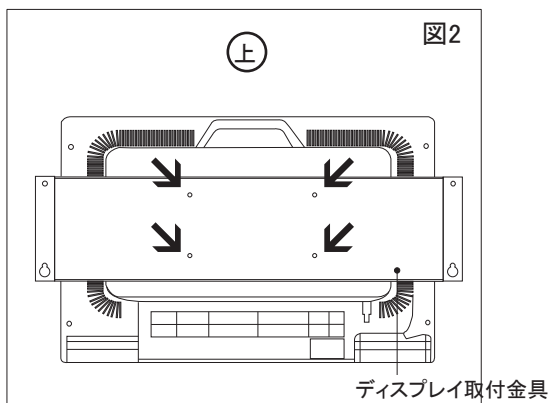
1、本体から取付金具を取り外します。付属のレンチを使用し、上2カ所のボルトを外します。下2ヶ所は緩めた状態で、取付金具を外します。(図1)



危険防止の為、必ず2人以上での作業をおこなってください。

2、ディスプレイに取付金具を取り付ける

ディスプレイとディスプレイ取付金具をプラスドライバーを使用し、付属のM4ネジで固定します。(図2)
ネジはディスプレイ背面についているネジをはずして使用してください。



ディスプレイ取付金具の取り付けは、必ず平らで安定した場所に柔らかい布を敷きディスプレイを下向きに置きおこなってください。



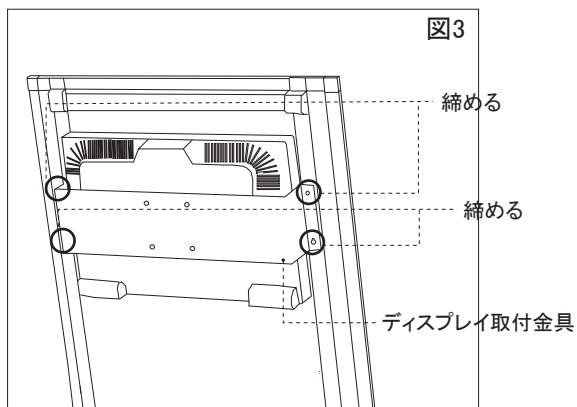
組み立てにはプラスドライバーが必要です。



全てのネジを仮止めして取り付けした後順番に本締めして下さい。

3、本体にディスプレイを取り付ける

- 1、本体裏側下部2ヶ所のボルトに取付金具を引っ掛けます。
- 2、上側2カ所にボルトをつけ、合計4カ所のボルトを付属のレンチで固定します。(図3)



! 全てのボルトを仮止めして取り付けた後、順番に本締めして下さい。



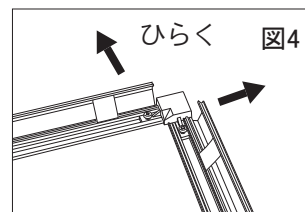
危険防止の為、必ず2人以上での作業をおこなってください。



確実にネジを締めてください。ディスプレイの落下による破損、けがの危険性があります。

■ ポスターの取替え方法

- 1、パネル四方のフレームを開き、透明板を外してください。(図4)
- 2、ポスターを背板と透明板の間に挟み込んでください。
- 3、パネル四方のフレームを閉じてください。



本体が転倒しないよう、必ず安定した場所で取替えてください。



フレームは一辺ずつ開けてください。本体の転倒、けがの危険性があります。