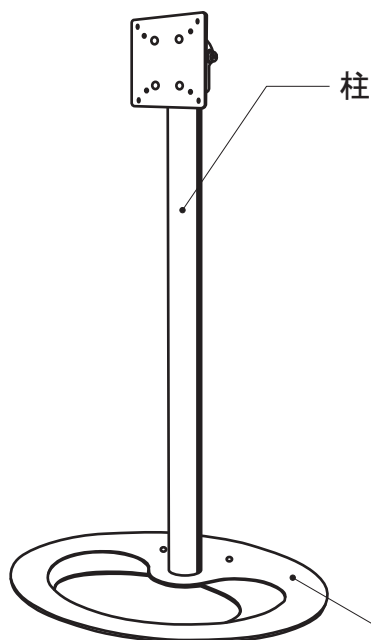


## ◎各部の名称



※アンカー止めが可能です

## 付属品一覧表

	M5六角レンチ
	M8皿ボルト×3本
	ネジ(M4×12)×4本
	ネジ(M4×15)×4本
	足ゴム×10個
	取扱説明書 (本書)



組み立てにはプラスドライバーが必要です。

## ご注意とお願い

- ⊘ この絵表示は、してはいけない「禁止」内容です。
- ⚠ この絵表示は、気をつけていただきたい「注意」内容です。
- ❗ この絵表示は、必ず実行していただきたい「指示」内容です。

- ⊘ 対応ディスプレイ以外には使用しないでください。それ以外のディスプレイを取り付けると、ディスプレイや本製品の落下・転倒などによる破損・けがの原因となります。(対応ディスプレイにつきましてはお問い合わせください。)
- ⊘ この取扱説明書に記載されていない取り付けは、絶対に行わないで下さい。
- ⊘ ディスプレイを取り付けた状態で、屋外で使用しないでください。屋外でディスプレイを使用すると、故障の原因になることがあります。
- ⊘ 本製品の改造・変更は行わないでください。ディスプレイや本製品の落下・転倒などによる破損・怪我の原因となります。
- ⊘ 壊れた部品を使用しないでください。ディスプレイや本製品の落下・転倒などによる破損・けがの原因となります。
- ⊘ 本製品を傾斜した面、不安定な面に設置しないでください。ディスプレイや本製品の落下・転倒などによる破損・けがの原因となります。
- ⊘ スタンド本体にぶら下がったり、寄り掛かったりしないでください。ディスプレイやスタンドの落下・転倒などによる破損・けがの原因となります。
- ⊘ ディスプレイを使用温度範囲を超える環境では使用しないでください。また、酸・アルカリ・油・水周りなどの特殊環境で使用しないでください。
- ⚠ 移動の際は電源コードをコンセントから抜いてください。段差のある場所、凸凹のある場所では本製品及びディスプレイに衝撃が加わらないよう注意してください。
- ❗ 安全確保のため、ボルトやネジ類は所定の場所に確実に締め付けてください。
- ❗ この商品の取り扱い内容につきましては、ご不明な点がございましたら、弊社までお問い合わせいただき、ご理解された上でお取り扱いください。
- ❗ 記載事項を守らなかった際の不具合につきましては、責任を負いかねる場合がございます。あらかじめご了承ください。



株式会社 **ファースト** 電子サイン事業部

本社 〒468-0015 名古屋市天白区原1丁目815番地 TEL 052-803-6131 FAX 052-802-7131

http://www.comabo.jp ✉ comabo@first-sp.com

検

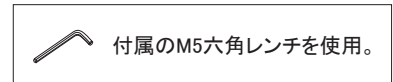
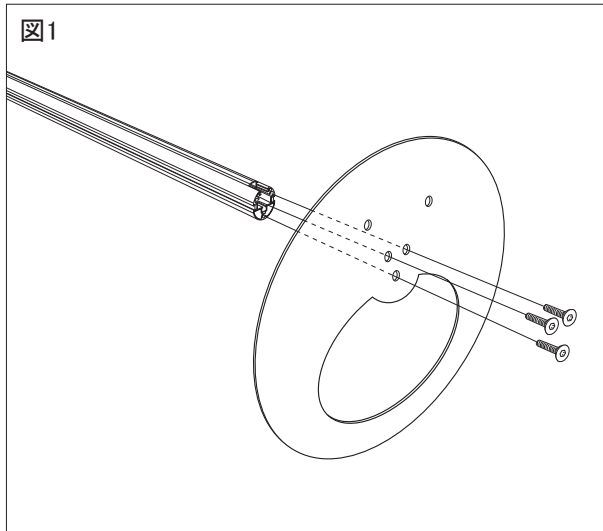
印

**!** 作業を始める前に…

本体は転倒防止のため、常に平らな場所でご使用ください。

**1、柱とベースを固定する**

柱とベースを箱から取り出し、ベースの裏から付属の皿ボルトで柱を固定します。(図1)



**2、スタンド本体にディスプレイを取り付ける**

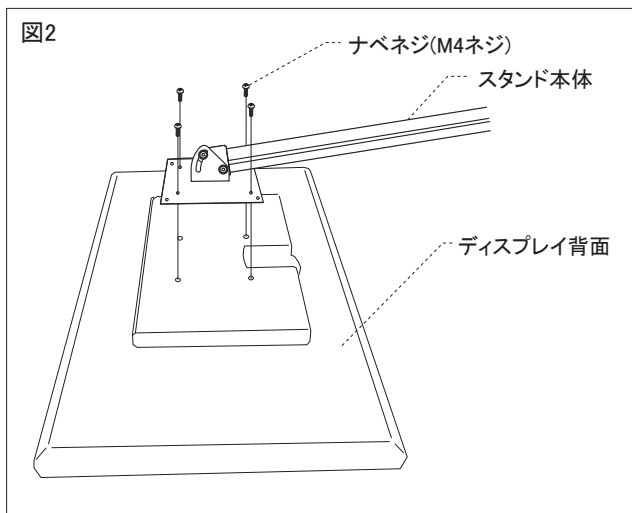
本製品は、取り付け穴ピッチが 75 × 75 又は 100 × 100 のディスプレイに対応しております。  
(M4のサイズのネジに対応)

取り付けるディスプレイに最適なネジを使用して、スタンド本体に取り付けます。

取り付け穴ピッチやネジ穴のサイズについてはディスプレイメーカーにお問い合わせください。

本製品には2種類の取り付けネジを付属しておりますが、ネジが最後まで締まらない・ネジの掛かりが浅いなどの場合は、強度・サイズを十分ご確認のうえ、市販の適切なネジをご用意ください。

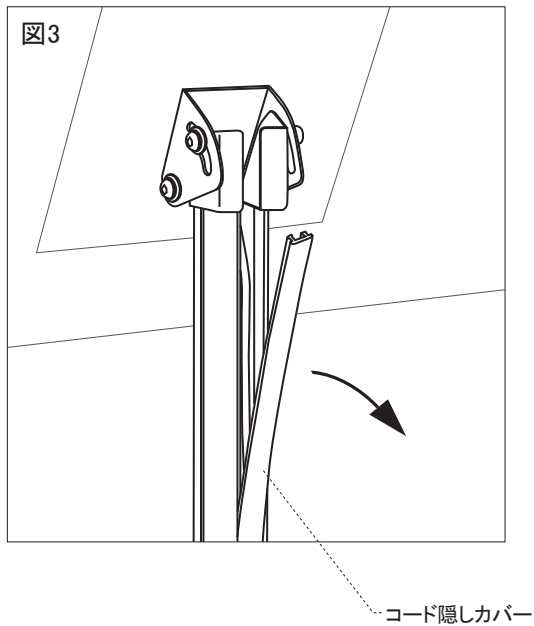
スタンド本体とディスプレイを、付属のネジ4本で固定します。(図2)



- !** ディスプレイの取り付けは、必ず平らで安定した場所に柔らかい布を敷き、ディスプレイの液晶面を下向きに置き、おこなってください。
- !** 全てのネジを仮止めして取り付けした後、本締めして下さい。
- !** ディスプレイをタテ向きで設置する場合は、ディスプレイメーカーが指定する回転方向に従ってください。

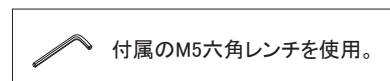
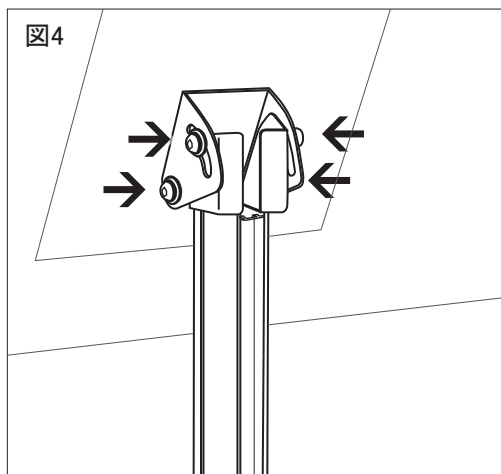
### 3、ディスプレイに電源コードをつなぎ、柱の中に通す。

スタンド本体の柱裏面には、コード隠しのカバーが付いています。カバーを手前に引いて外し、コードを中に納めてください。(図3)



### 4、角度調整機能について

角度調整が硬い、又は緩い場合は矢印のネジを付属のM5レンチで調整してください。(図4)



※床面の状況によっては、ベース裏面に足ゴムを付けてご使用ください。