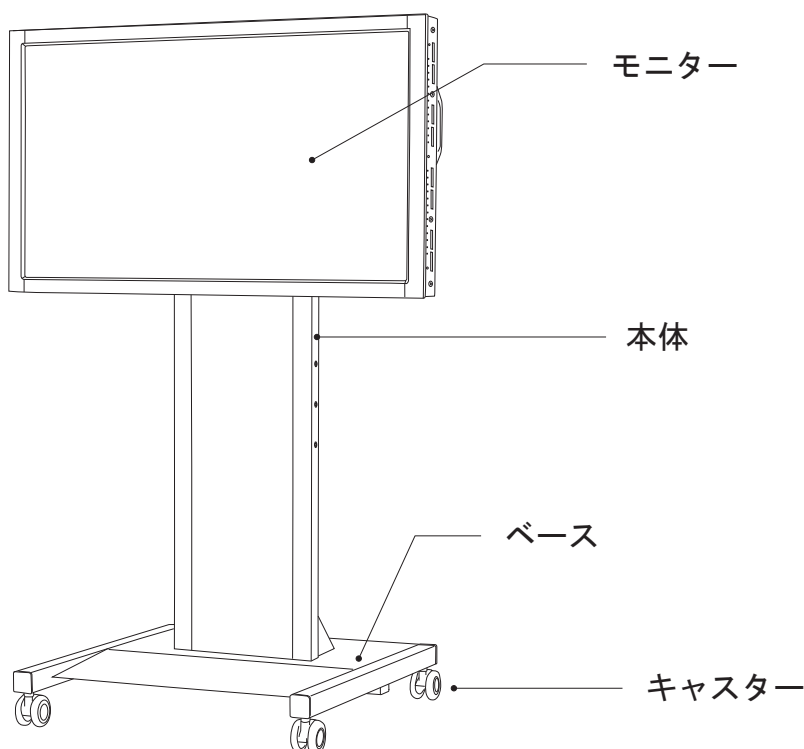


◎各部の名称



付属品一覧表

外観図	品名	数量
	M6六角レンチ	1本
	M5六角レンチ	1本
	CAPボルト(M6×15) ※座金組込	4本
	CAPボルト(M6×18) ※座金組込	4本
	CAPボルト(M6×25) ※座金組込	4本
	CAPボルト(M6×35) ※座金組込	4本
	ネジ(M4×15) ※座金組込	4本
	アルミスパーサー(L10)	4個
	アルミスパーサー(L20)	4個
	取扱説明書(本書)	1部

※本製品にディスプレイは含まれておりません。

ご注意とお願い

- ⊘ この絵表示は、してはいけない「禁止」内容です。
- ⚠ この絵表示は、気をつけていただきたい「注意」内容です。
- ❗ この絵表示は、必ず実行していただきたい「指示」内容です。

⚠ 危険防止の為、組立ての際は必ず2人以上での作業を行ってください。

- ⊘ この取扱説明書に記載されていない取り付けは、絶対に行わないで下さい。
- ⊘ ディスプレイを取り付けた状態で、屋外で使用しないでください。屋外でディスプレイを使用すると、故障の原因になることがあります。
- ⊘ 本製品の改造・変更は行わないでください。ディスプレイや本製品の落下・転倒などによる破損・怪我の原因となります。
- ⊘ 壊れた部品を使用しないでください。ディスプレイや本製品の落下・転倒などによる破損・けがの原因となります。
- ⊘ 本製品を傾斜した面、不安定な面に設置しないでください。ディスプレイや本製品の落下・転倒などによる破損・けがの原因となります。
- ⊘ スタンド本体にぶら下がったり、寄り掛かったりしないでください。ディスプレイやスタンドの落下・転倒などによる破損・けがの原因となります。
- ⊘ ディスプレイを使用温度範囲を超える環境では使用しないでください。また、酸・アルカリ・油・水周りなどの特殊環境で使用しないでください。
- ⚠ 移動の際は電源コードをコンセントから抜き、ACアダプターは取り外してください。段差のある場所、凸凹のある場所で本製品及びディスプレイに衝撃が加わらないよう注意してください。移動は必ず2km/h以下でおこなってください。
- ❗ 安全確保のため、ボルトやネジ類は所定の場所に確実に締め付けてください。
- ❗ この商品の取り扱い内容につきましては、ご不明な点がございましたら、弊社までお問い合わせいただき、ご理解された上でお取り扱いください。
- ❗ 記載事項を守らなかった際の不具合につきましては、責任を負いかねる場合がございます。あらかじめご了承ください。



株式会社 **ファースト** 電子サイン事業部

本社 〒468-0015 名古屋市中天白区原1丁目815番地 TEL 052-803-6131 FAX 052-802-7131

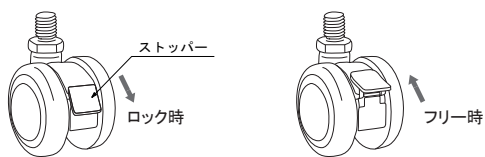
http:// www.first-sp.com ☒ support@first-sp.com

検
印

! 作業を始める前に…

・ディスプレイの取り付け作業の前には必ずキャスターをロックし、スタンドを固定してから取り付けをおこなってください。

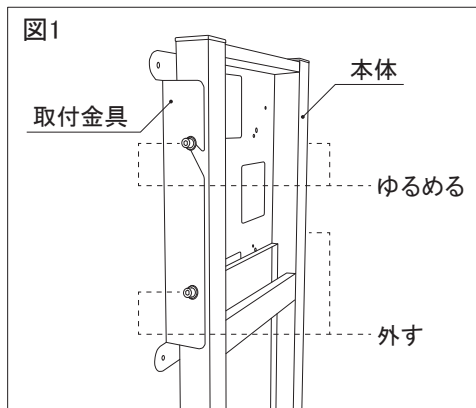
キャスターロック方法



! 本体は転倒防止のため、常に平らな場所でご使用ください。傾斜のある場合は鉄板などを敷いて平らにするなど、配慮ください。キャスターはストッパーを止め、常に外側に向けてください。

1、ディスプレイ取付金具を本体から外す

付属のM6レンチを使用し、本体柱側面のCAPボルト(M8×25) 上2ヶ所はゆるめ(外さない)、下2ヶ所のボルトを外し(図1)、取付金具を取り外します。



※線画イメージは CM-102SHです。

2、ディスプレイに取付金具を取り付ける

取り付けるディスプレイに最適なネジを使用して、スタンド本体に取り付けます。取り付け穴ピッチやネジ穴のサイズについてはディスプレイメーカーにお問い合わせください。本製品には下記の5種類の取り付けネジを付属しておりますが、ネジが最後まで締まらない・ネジの掛かりが浅いなどの場合は、強度・サイズを十分ご確認のうえ、市販の適切なネジをご用意ください。

＜付属の取り付けネジ＞

× 4本 CAPボルト(M6×15) ※座金組込	× 4本 CAPボルト(M6×18) ※座金組込	× 4本 CAPボルト(M6×25) ※座金組込	× 4本 CAPボルト(M6×35) ※座金組込	× 4本 ネジ(M4×15) ※座金組込
--------------------------------	--------------------------------	--------------------------------	--------------------------------	----------------------------

また以下の場合においては付属スペーサーのご使用を推奨します。 ＜付属のスペーサー＞

- ・ディスプレイ背面に凸部があり背面金具が正常に取り付けられない場合
- ・ディスプレイ背面の通気口を塞ぎディスプレイへ悪影響を及ぼす場合
- ・背面のスピーカー開口部を塞ぎディスプレイへ悪影響を及ぼす場合
- ・背面端子の接続が困難な場合

× 4個 アルミスペーサー(L10)
× 4個 アルミスペーサー(L20)

⊘ 適切ではないネジを無理に使用しないでください。破損・けがの原因となります。

商品名	推奨ディスプレイ	対応取付穴ピッチ (M4 ~ M6 のネジに対応)		
		200×200	300×300	400×400
CM-052SH	55 ~ 65 インチ			
CM-102SH	42 ~ 52 インチ	200×200	300×300	400×400
CM-202SH	32 ~ 40 インチ	100×100	200×200	300×300

1. 平らで安定した場所に柔らかい布を敷き、ディスプレイの液晶面を下向きに置きます。
2. ディスプレイ取付金具をディスプレイのネジ穴に合わせ、適切なネジでディスプレイ背面に固定します(図2・図3)。

※線画イメージは CM-102SH です。



図2【ヨコ向き設置の場合】

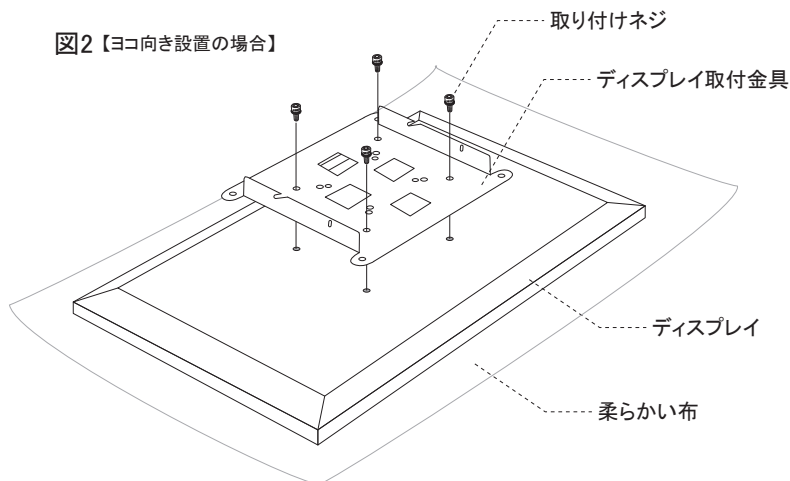
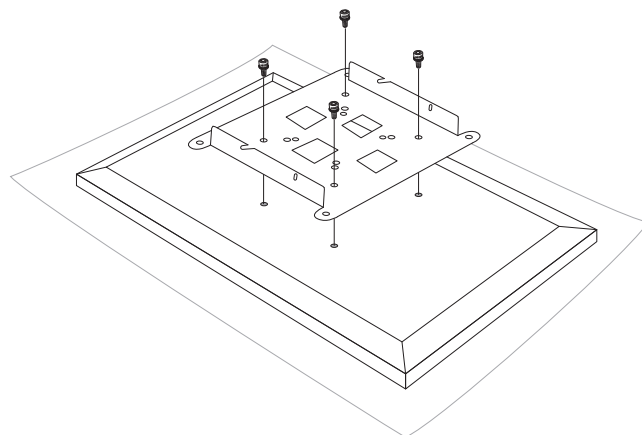


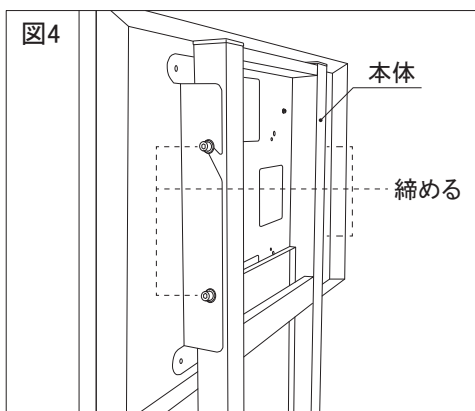
図3【タテ向き設置の場合】



- ❗ 全ての取り付けネジを仮止めした後、本締めして下さい。
- ❗ ディスプレイをタテ向きで設置する場合は、ディスプレイメーカーが指定する回転方向に従ってください。

3、本体にディスプレイを取り付ける

本体柱側面に残したCAPボルト(M8×25)に取付金具を引っ掛けます。下2ヶ所のネジをつけ、合計4ヶ所のネジを付属のM6レンチでしっかりと固定します(図4)。

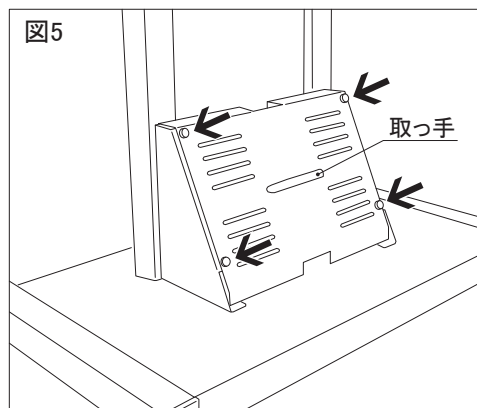


※線画イメージは CM-102SH です。

- ❗ 危険防止の為、必ず2人以上での作業をおこなってください。
- ❗ 確実にボルトを締めてください。ディスプレイの落下による破損・けがの危険性があります。

■ 背面カバーの取り外し方法

本体背面下部の背面カバーは取り外し可能です、
左右4ヶ所のネジを外して、取っ手を持ち上げてください(図5)。



※線画イメージは CM-102SHです。