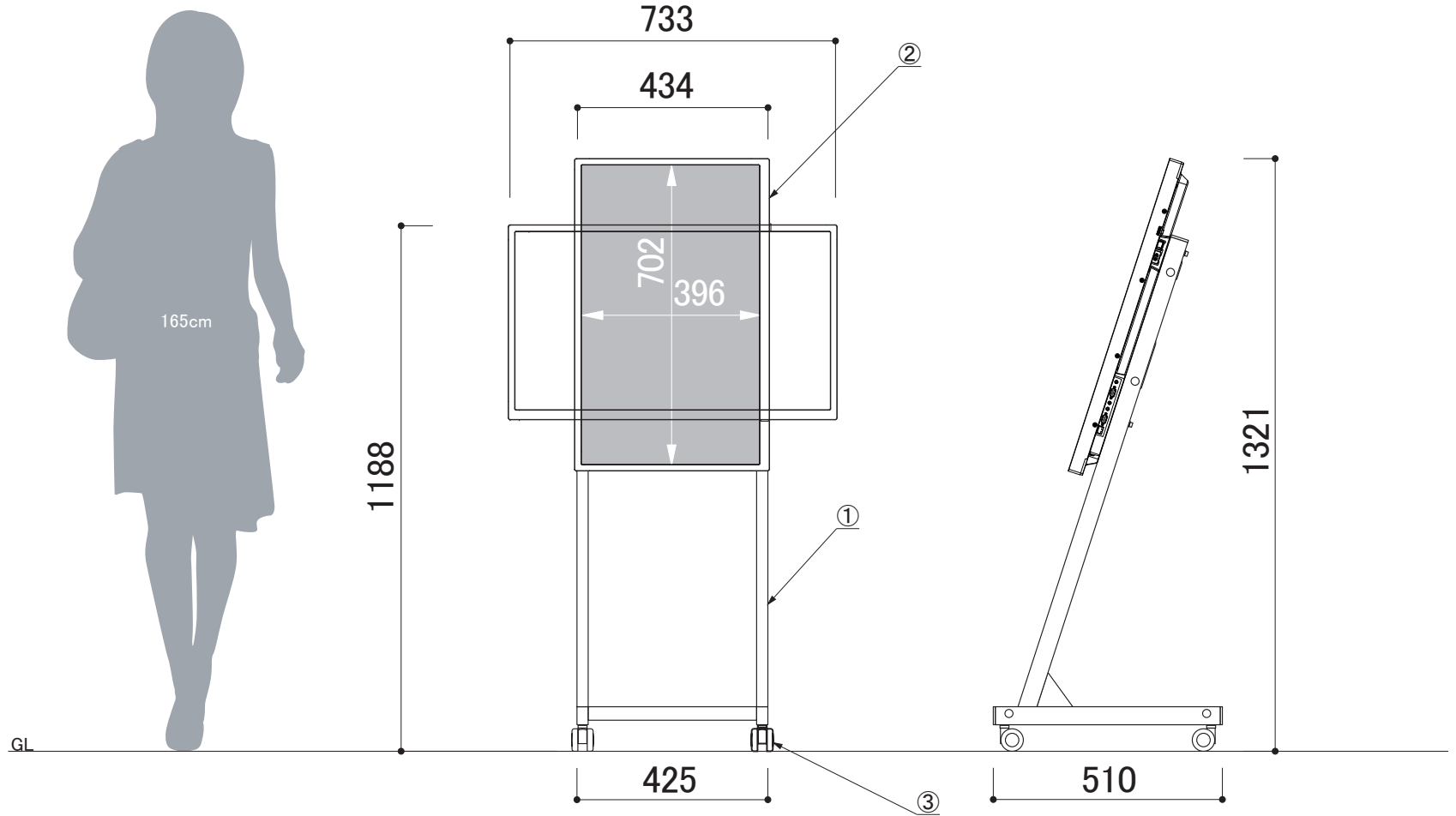


本体	①	スチール黒塗装仕上げ
ディスプレイ	②	シャープ製32型液晶 PN-326B
キャスター	③	ストッパー付き双輪キャスター
付属品		取扱説明書、ディスプレイ取付用ビス



コマボ  
**Comabo**

【ディスプレイ付き】 中型タイプ

品名	CM-32HLC1	縮尺	10% (A3図面)	作成日	2024/02/27	株式会社 <b>ファースト</b> http://www.first-sp.com
----	-----------	----	------------	-----	------------	--