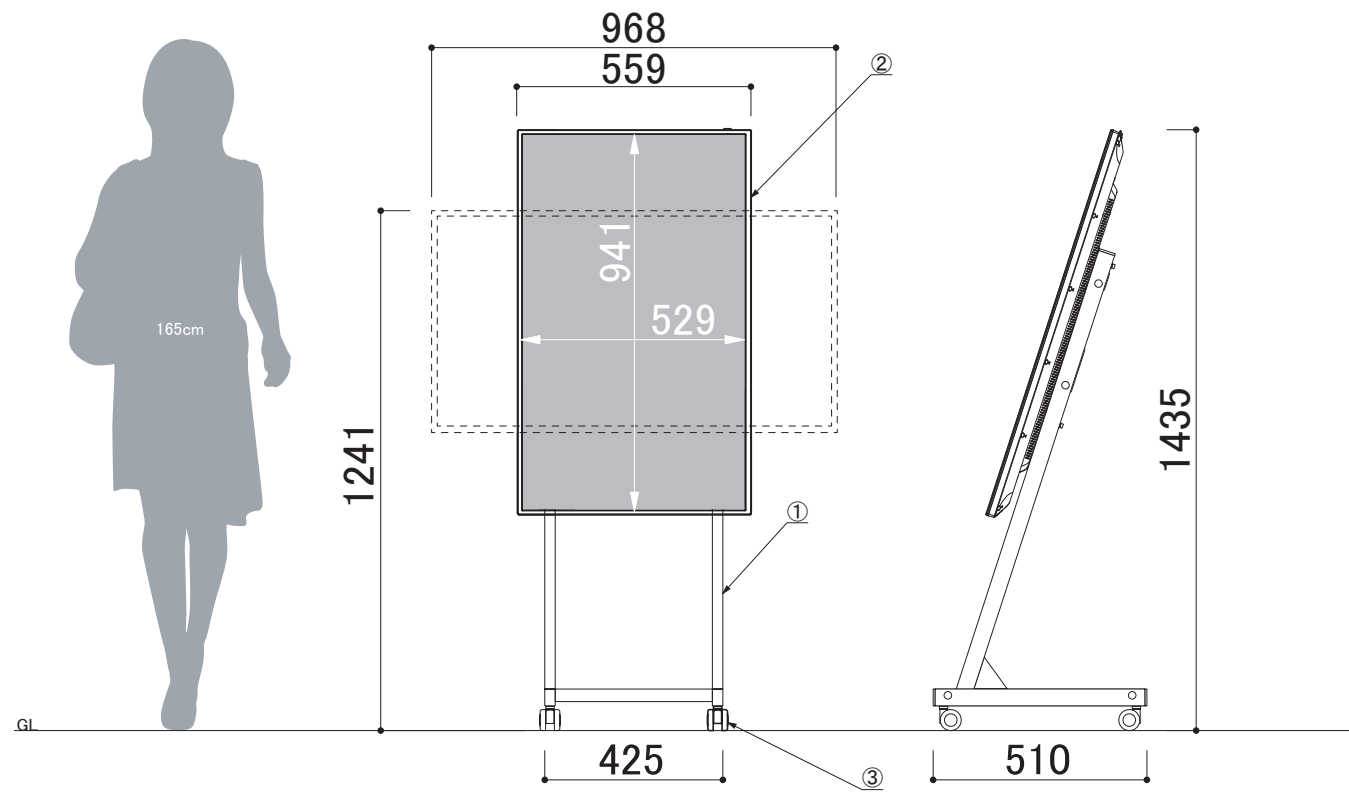


本体	①	スチール黒塗装仕上げ
ディスプレイ	②	シャープ製43型液晶 PN-HW431
キャスター	③	ストッパー付き双輪キャスター
付属品		取扱説明書、ディスプレイ取付用ビス



コマボ  
**Comabo**<sup>®</sup>

【ディスプレイ付き】 中型タイプ

品名	CM-43HLC1	縮尺	8% (A3図面)	作成日	2021/07/19	株式会社 <b>ファースト</b> http://www.first-sp.com
----	-----------	----	-----------	-----	------------	--