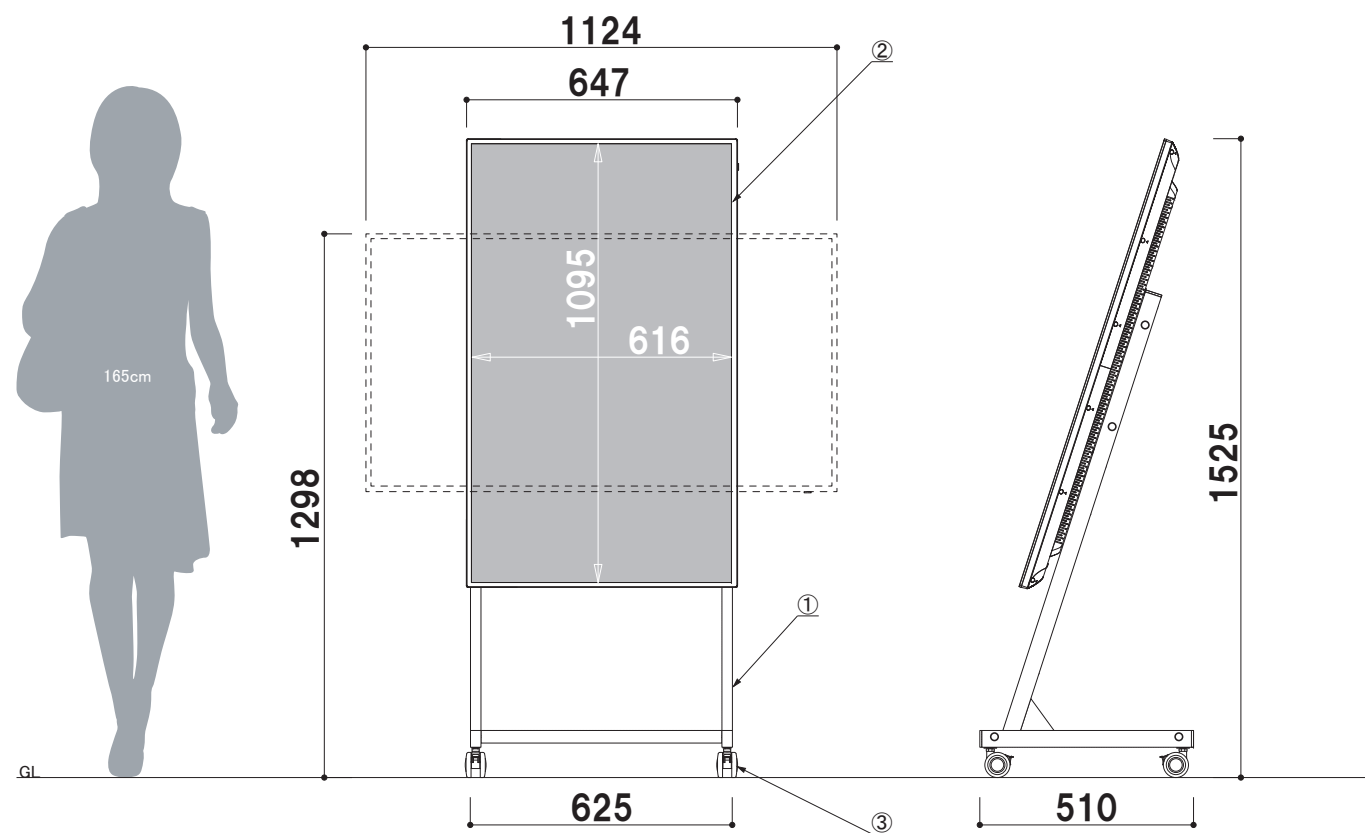


本体	①	スチール黒塗装仕上げ
ディスプレイ	②	シャープ製50型液晶 PN-HW501
キャスター	③	ストッパー付き双輪キャスター
付属品		取扱説明書、ディスプレイ取付用ビス



コマボ
Comabo

【ディスプレイ付き】 中型タイプ

品名	CM-50HLW1	縮尺	8% (A3図面)	作成日	2021/07/19	株式会社 ファースト http://www.first-sp.com
----	-----------	----	-----------	-----	------------	--