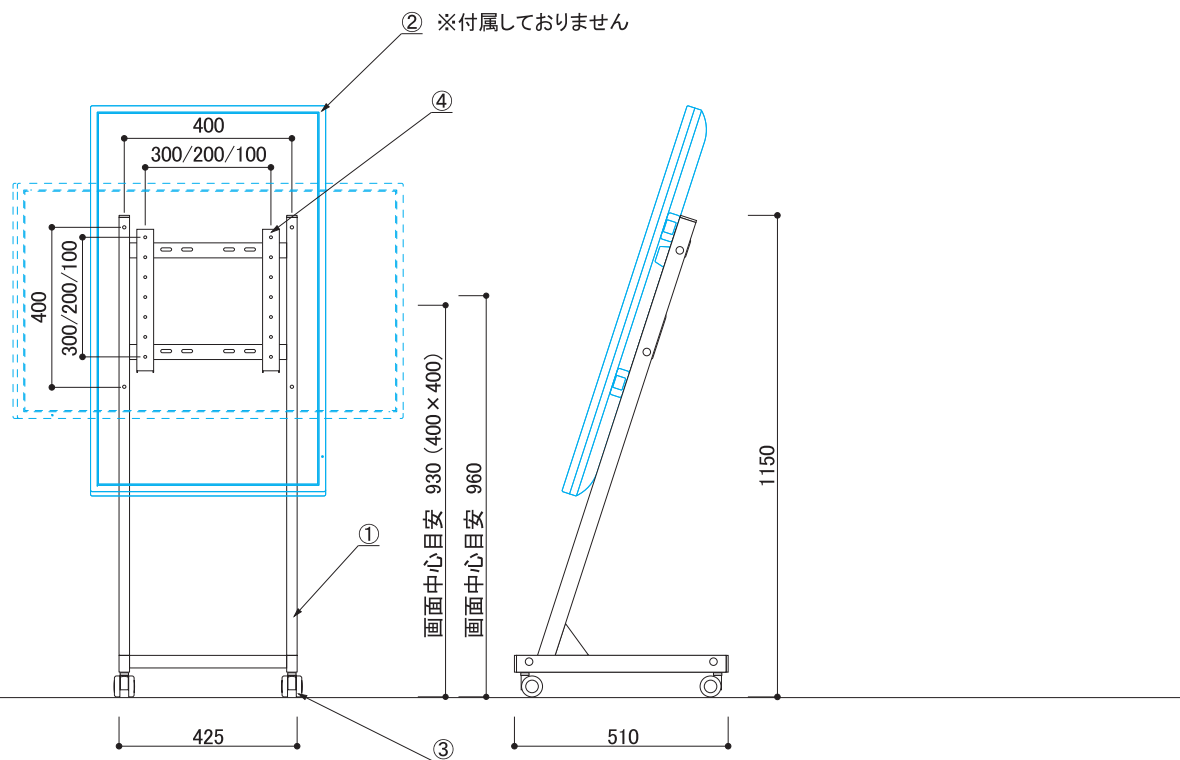
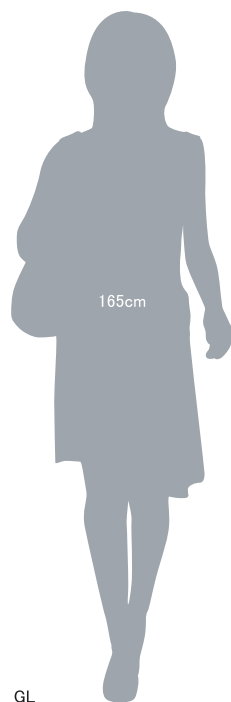


本体	①	スチール黒塗装仕上げ
ディスプレイ	②	液晶32~43型(重量18kg以下)
キャスター	③	ストッパー付き双輪キャスター
ディスプレイ 取付金具	④	スチール黒塗装仕上げ 取付穴ピッチ: 100×100、100×200、200×200 300×300、400×400
付属品		取扱説明書、ディスプレイ取付用ビス



コマボ
Comabo

縦横兼用専用スタンド

品名	CM-HLC	縮尺	8% (A3図面)	作成日	2020/12/09	株式会社 ファースト http://www.first-sp.com
----	--------	----	-----------	-----	------------	--