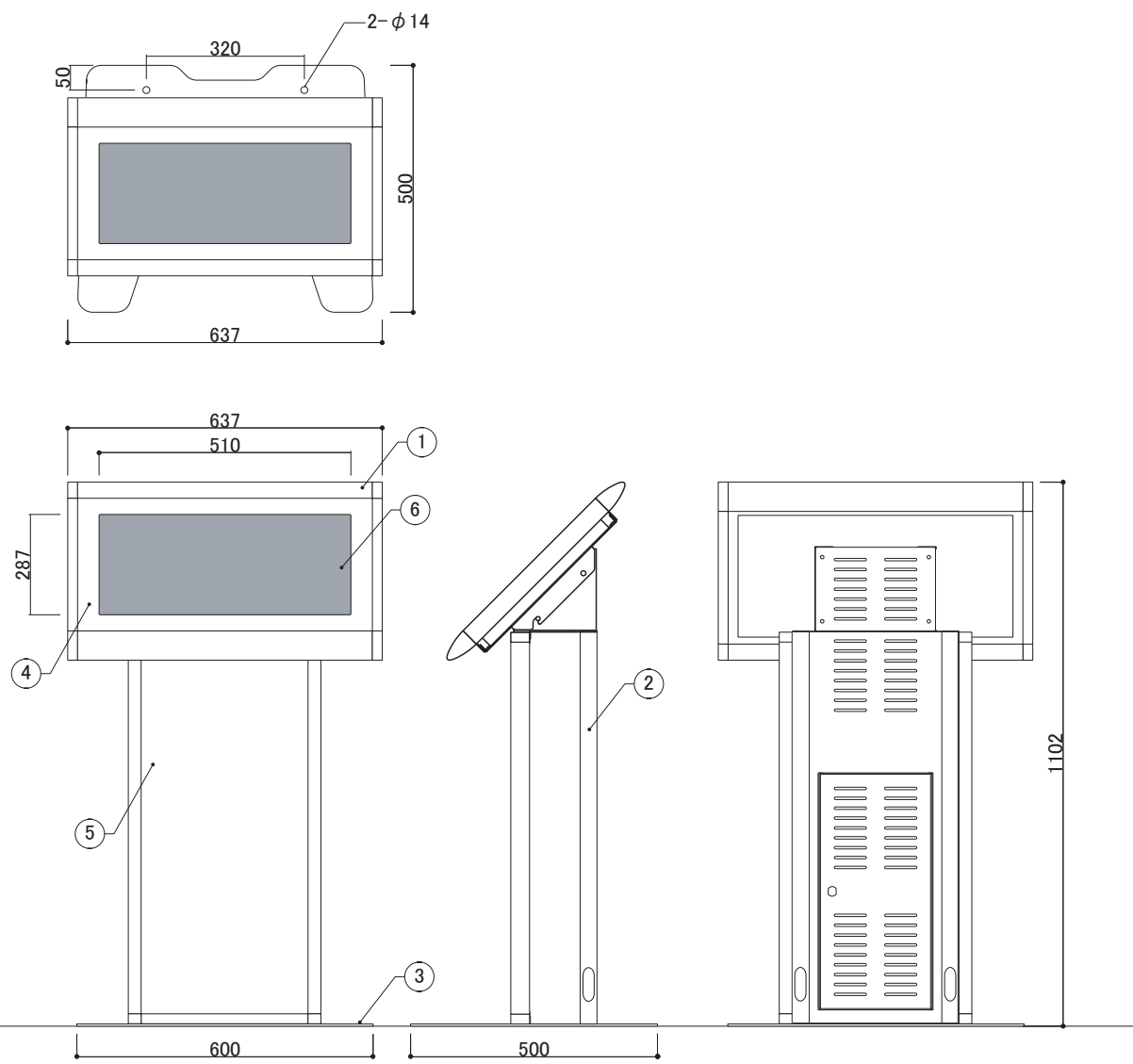
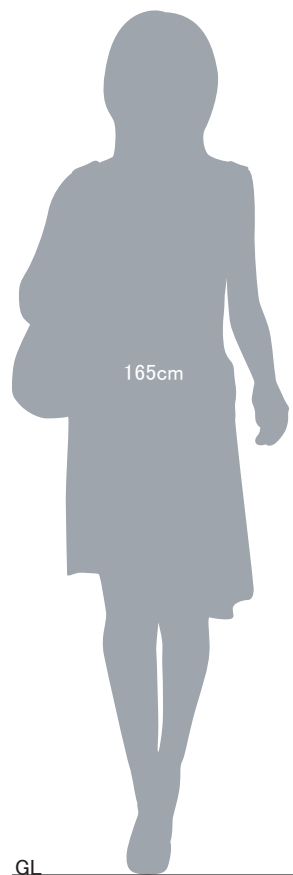


本体フレーム	①	アルミ押出材(電着塗装:ホワイト)
本体金具	②	スチール(焼付塗装:ブラック)
ベース	③	ベース:スチール(焼付塗装:シルバー)
面板	④	アクリル 黒マット t3.0
下部板	⑤	アクリル 白 t3.0
ディスプレイ	⑥	23型タッチパネル
付属品		取扱説明書、ディスプレイ取付用ビス



コマボ
Comabo[®]

タッチパネルスタンド

品名	ISF-23A1	縮尺	10% (A3図面)	作成日	2020/07/07	株式会社 ファースト http://www.first-sp.com
----	----------	----	------------	-----	------------	--