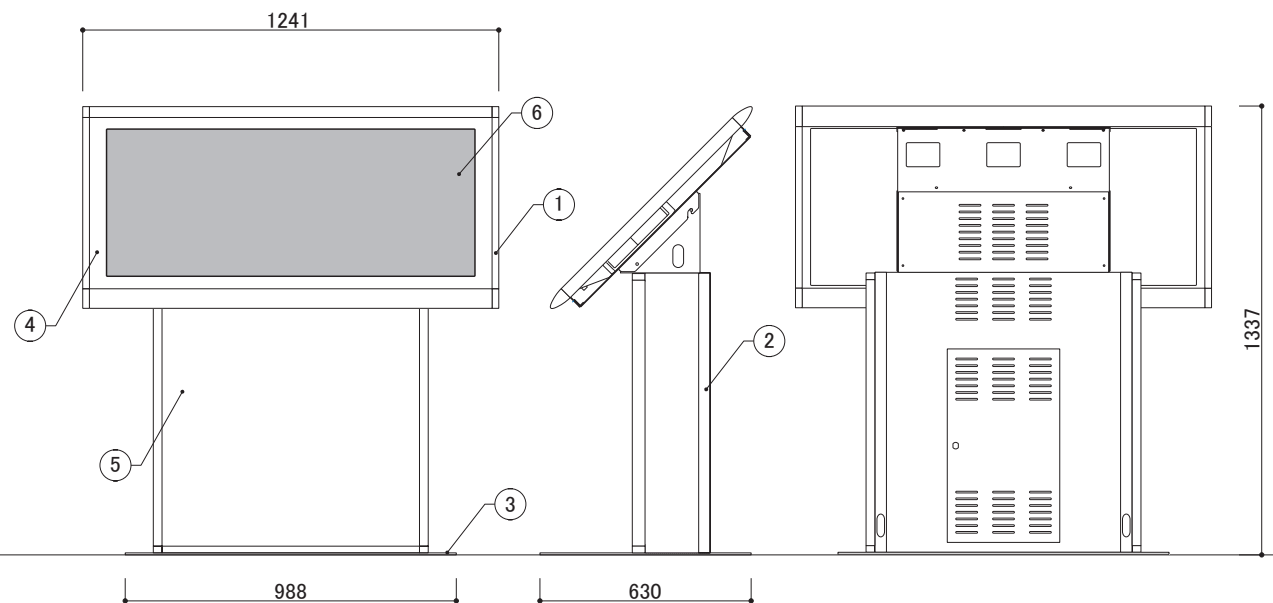
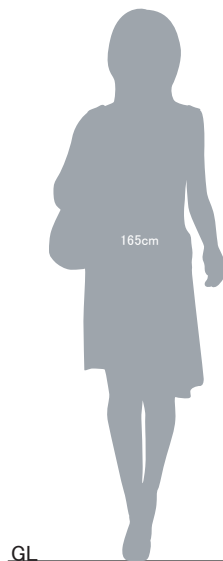
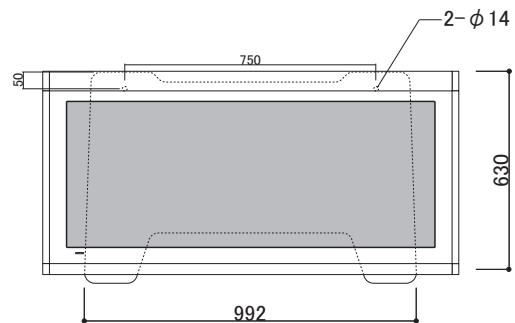


本体フレーム	①	アルミ押出材(電着塗装:ブラック/ホワイト)
本体金具	②	スチール(焼付塗装:ブラック)
ベース	③	ベース:スチール(焼付塗装:シルバー)
面板	④	アクリル 黒マット t3.0
下部板	⑤	アクリル 黒マット/白 t3.0
ディスプレイ	⑥	50型タッチパネル
付属品		取扱説明書、ディスプレイ取付用ビス



コマボ
Comabo

タッチパネルスタンド

品名

ISF-50A1

縮尺

6.4% (A3図面)

作成日

2020/07/07

株式会社 **ファースト**
http://www.first-sp.com