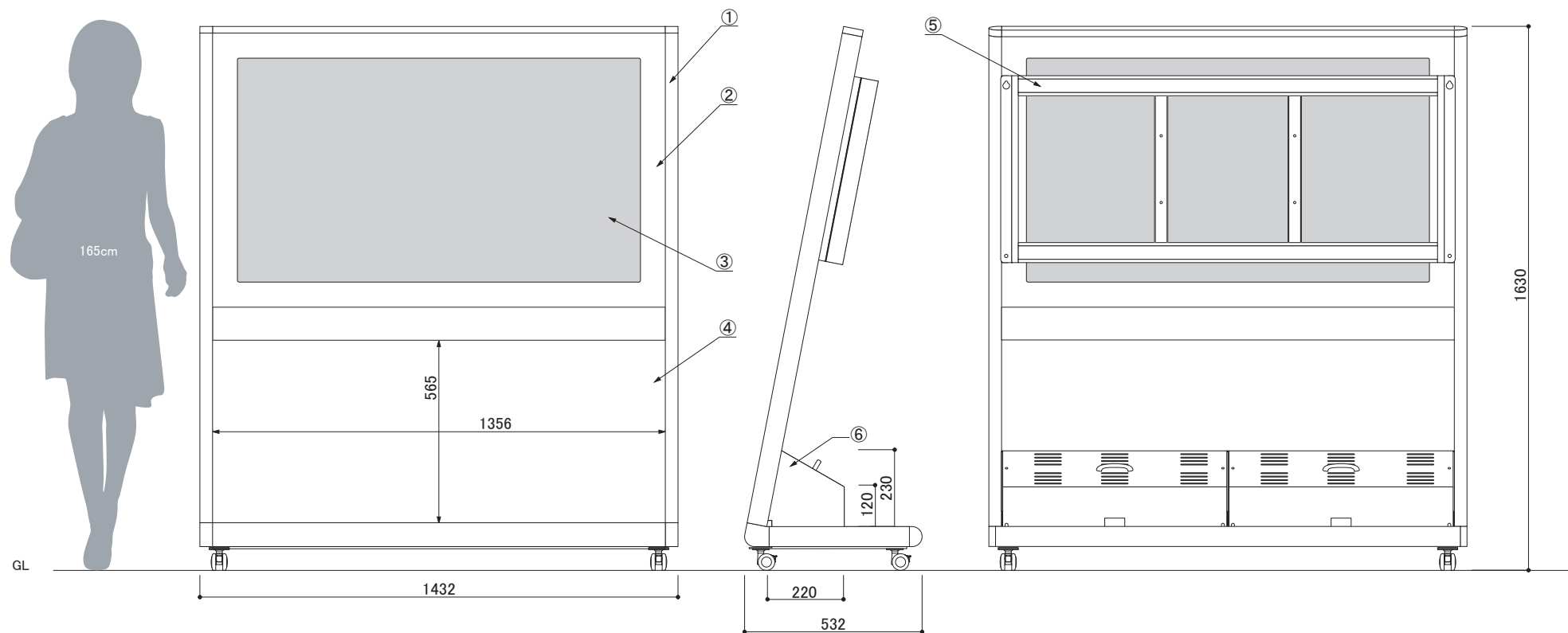


本体	①	柱: アルミ押出材、コーナー: アルミダイカスト
面板	②	アクリル透明 t4.0 + 黒(窓抜) t2.0
ディスプレイ	③	52~55型液晶ディスプレイ用(※専用設計)
下部面板	④	アクリル
金具	⑤	スチール黒塗装仕上げ
背面BOX	⑥	スチール黒塗装仕上げ
付属品		取扱説明書、ディスプレイ取付用ビス



横向き専用スタンド

品名

VYL-55A2

縮尺

8% (A3図面)

作成日

2023/09/25

株式会社 **ファースト**
http://www.first-sp.com