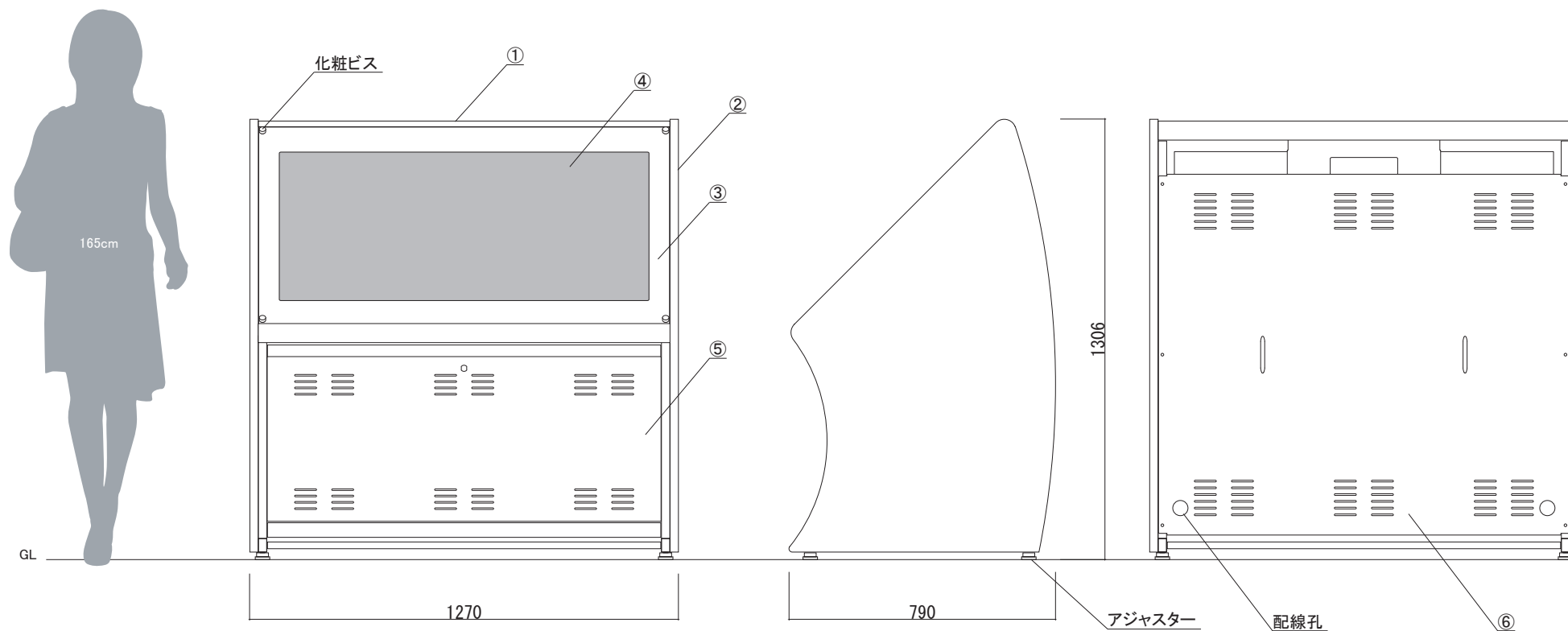


本体	①	柱:アルミ押出材、スチール黒塗装仕上げ
側板	②	パーティクルボード + MDFオレフィンシート貼り
面板	③	アクリル透明黒(窓抜) t5.0
ディスプレイ	④	50型タッチパネル用(※専用設計)
下部扉	⑤	スチール黒塗装仕上げ(鍵付き)
背面カバー	⑥	スチール黒塗装仕上げ
付属品		取扱説明書、ディスプレイ取付用ビス



コマボ  
**Comabo**

タッチパネル専用スタンド

品名	WFS-50A1	縮尺	8% (A3図面)	作成日	2020/12/22	株式会社 <b>ファースト</b> http://www.first-sp.com
----	----------	----	-----------	-----	------------	--