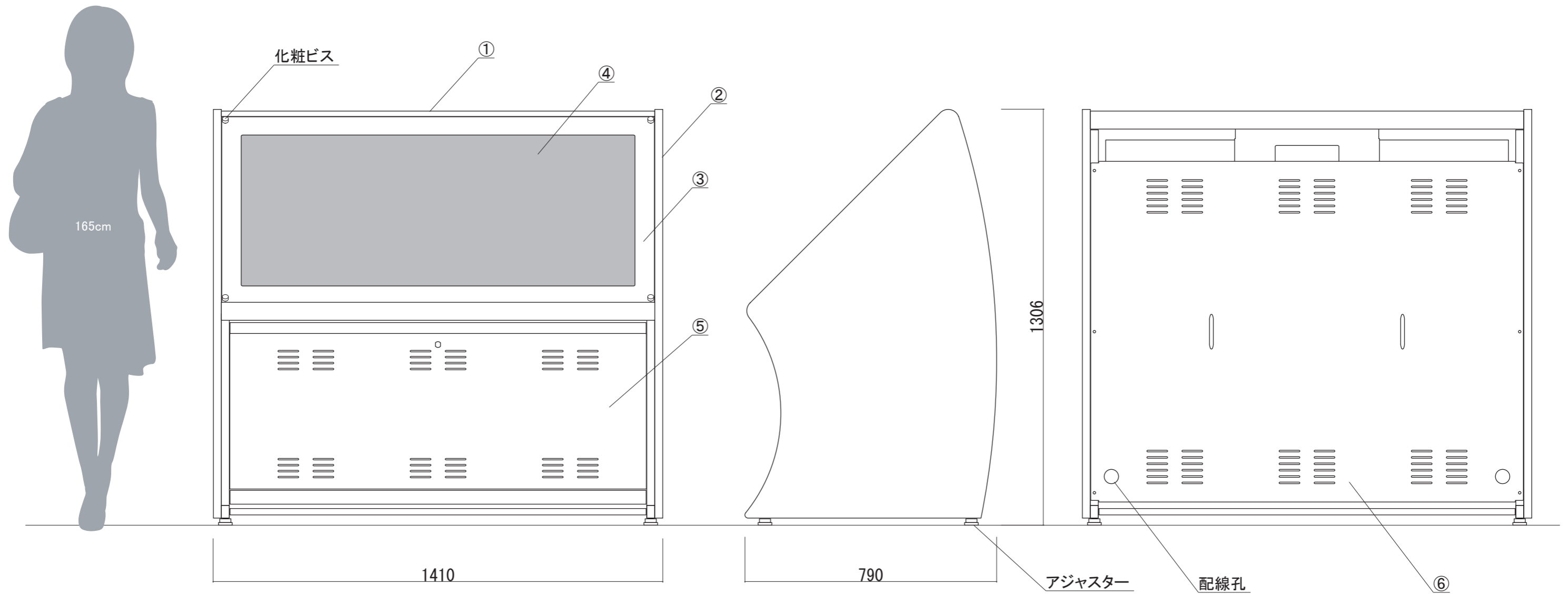


本体	①	柱:アルミ押出材、スチール塗装仕上げ
側板	②	パーティクルボード + メラミン化粧板
面板	③	アクリル(窓抜) t5.0
ディスプレイ	④	55型タッチパネル用(※専用設計)
下部収納	⑤	スチール塗装仕上げ(鍵付き) (扉開口)W1290×H450mm (収納部)W1290×H360×D340mm
背面カバー	⑥	スチール塗装仕上げ
付属品		取扱説明書、ディスプレイ取付用ビス



コマボ  
**Comabo**

タッチパネル専用スタンド

品名	WFS-55A2	縮尺	8% (A3図面)	作成日	2025/07/03	株式会社 <b>ファースト</b> http://www.first-sp.com
----	----------	----	-----------	-----	------------	--