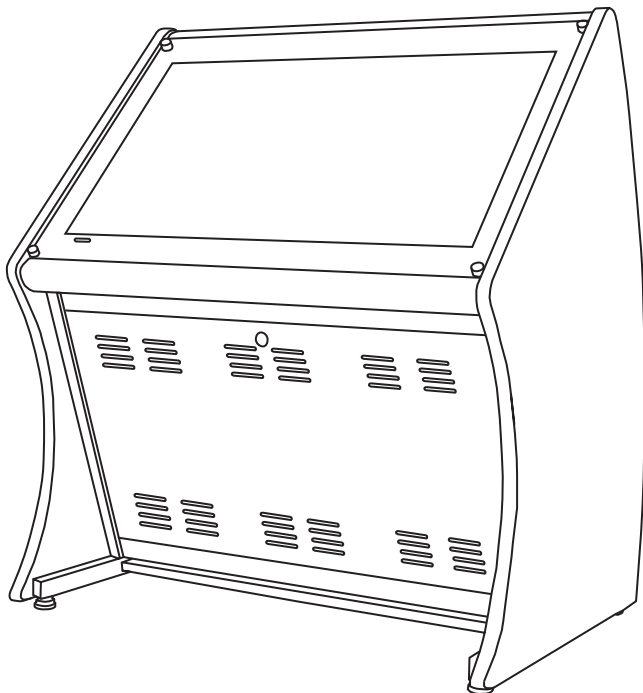


◎各部の名称



付属品一覧表

	CAPボルト(M6×15)×4本 ※座金組込
	M5六角レンチ
	カギ 2本 (出力機器収納部用)
	取扱説明書 (本書)



組み立てにはプラスドライバーが必要です。

ご注意とお願い

- ⊘ この絵表示は、してはいけない「禁止」内容です。
- ⚠ この絵表示は、気をつけていただきたい「注意」内容です。
- ❗ この絵表示は、必ず実行していただきたい「指示」内容です。

- ⊘ この取扱説明書に記載されていない取り付けは、絶対に行わないで下さい。
- ⊘ ディスプレイを取り付けた状態で、屋外で使用しないでください。屋外でディスプレイを使用すると、故障の原因になることがあります。
- ⊘ 本製品の改造・変更は行わないでください。ディスプレイや本製品の落下・転倒などによる破損・怪我の原因となります。
- ⊘ 壊れた部品を使用しないでください。ディスプレイや本製品の落下・転倒などによる破損・けがの原因となります。
- ⊘ 本製品を傾斜した面、不安定な面に設置しないでください。ディスプレイや本製品の落下・転倒などによる破損・けがの原因となります。
- ⊘ スタンド本体にぶら下がったり、寄り掛かったりしないでください。ディスプレイやスタンドの落下・転倒などによる破損・けがの原因となります。
- ⊘ ディスプレイを使用温度範囲を超える環境では使用しないでください。また、酸・アルカリ・油・水周りなどの特殊環境で使用しないでください。
- ⚠ 移動の際は電源コードをコンセントから抜いてください。段差のある場所、凸凹のある場所で本製品及びディスプレイに衝撃が加わらないよう注意してください。移動は必ず2km/h以下でおこなってください。
- ❗ 安全確保のため、ボルトやネジ類は所定の場所に確実に締め付けてください。
- ❗ この商品の取り扱い内容につきましては、ご不明な点がございましたら、弊社までお問い合わせいただき、ご理解された上でお取り扱いください。
- ❗ 記載事項を守らなかった際の不具合につきましては、責任を負いかねる場合がございます。あらかじめご了承ください。

⚠ 危険防止の為、組立ての際は
必ず2人以上での作業を行ってください。



株式会社 **ファースト** 電子サイン事業部

本 社 〒468-0015 名古屋市中白区原1丁目815番地 TEL 052-803-6131 FAX 052-802-7131

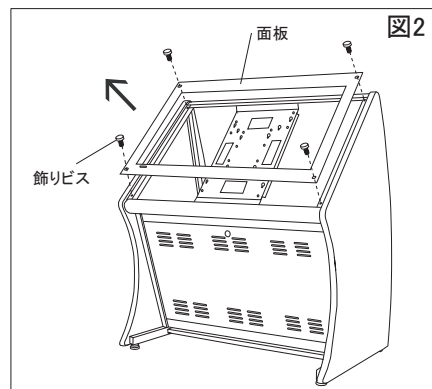
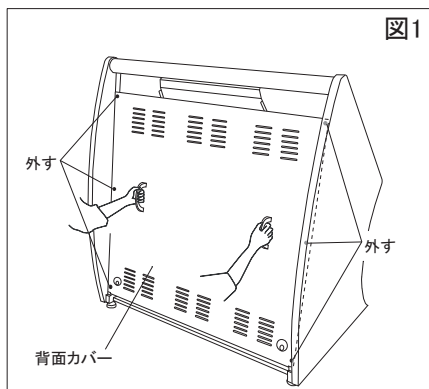
http://www.comabo.jp ☒ comabo@first-sp.com


検

印

1、背面カバーと面板を本体から取り外す

- 1、本体裏側のネジをプラスドライバーで6ヶ所外し、背面カバーを取り外します。(図1)
- 2、面板についている飾りビスを4ヶ所外し、面板を取り外します。(図2)

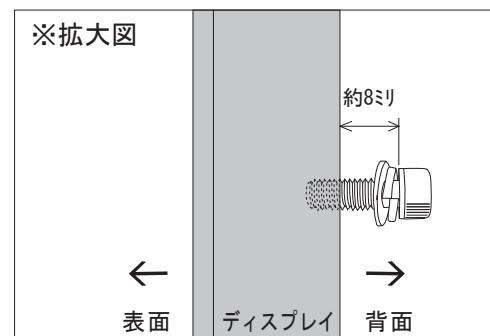
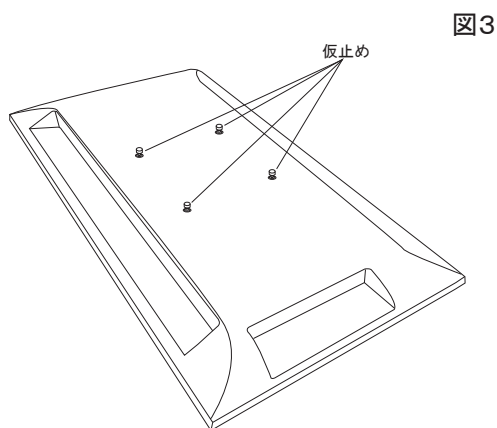


 プラスドライバーが必要です。

2、ディスプレイにCAPボルトを仮止めする

- 1、平らで安定した場所に柔らかい布を敷き、ディスプレイの液晶面を下向きに置きます。
- 2、付属のCAPボルトをディスプレイの背面に仮止めします。(図3)

※仮止めした時のディスプレイからCAPボルトの頭下までの距離は、約8ミリの状態にして下さい。(拡大図参照)



CAPボルトの仮止めを行う際、必ず平らで安定した場所に柔らかい布を敷きディスプレイを下向きに置き、おこなってください。

3、本体にディスプレイを取り付ける

1、仮止めしたCAPボルトを本体の背面金具の穴に引っ掛ける。
(図4)

※CAPボルトのワッシャーまでしっかり穴に通す。(図5)

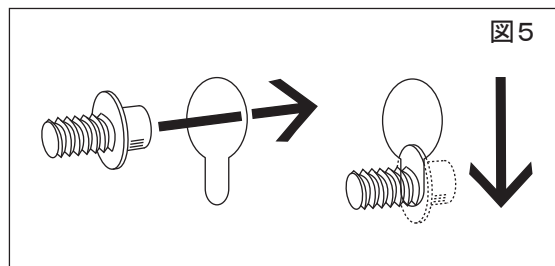
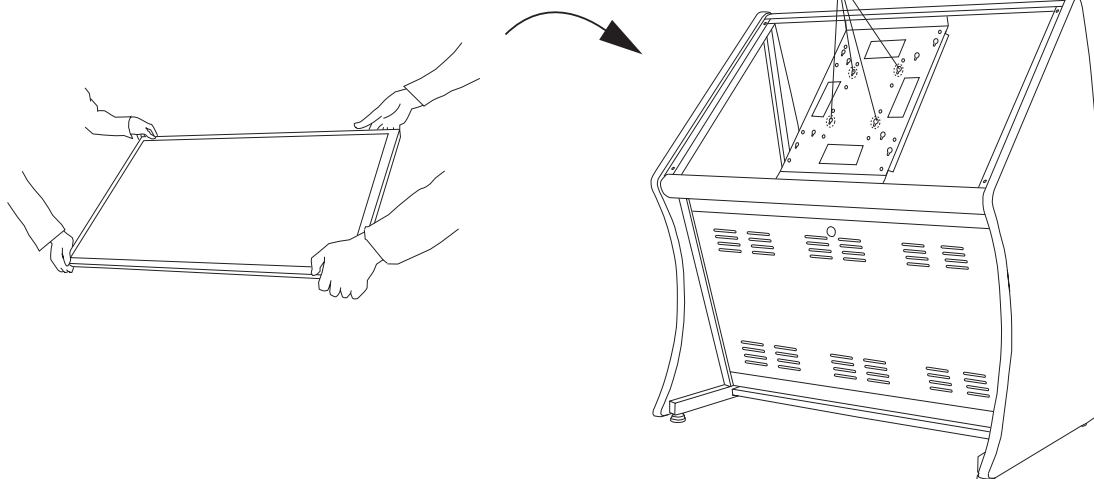


図4

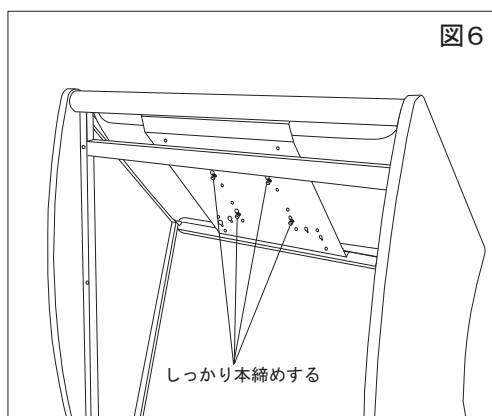


危険防止の為、必ず2人以上での作業をおこなってください。



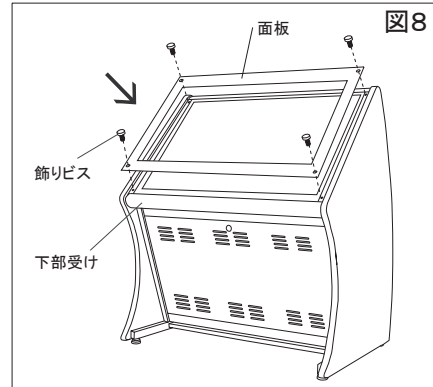
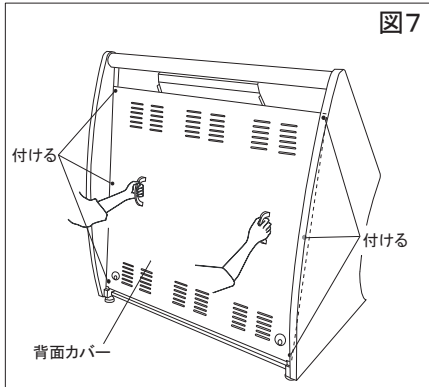
確実にボルトを締めてください。ディスプレイの落下による破損、けがの危険性があります。


2、仮止めしておいたCAPボルトを、本体の後ろから付属のM5レンチを使用し本締めする。(図6)



4、背面カバーと面板を本体に取り付ける

- 1、外した背面カバーを後ろからはめこみ、穴位置が合っているのを確認してから外したネジをプラスドライバーで6ヶ所付ける。(図7)
- 2、外した面板を下受けの溝にはめこみ、飾りビスを4ヶ所付ける。(図8)



 プラスドライバーが必要です。

■ 出力機器の収納方法

出力機器が本体下側に収納できます。正面側下部の扉を付属のカギで開けると扉が開きます。電源コードは左右裏面の配線孔を通してつなげることが可能です。(図9)

